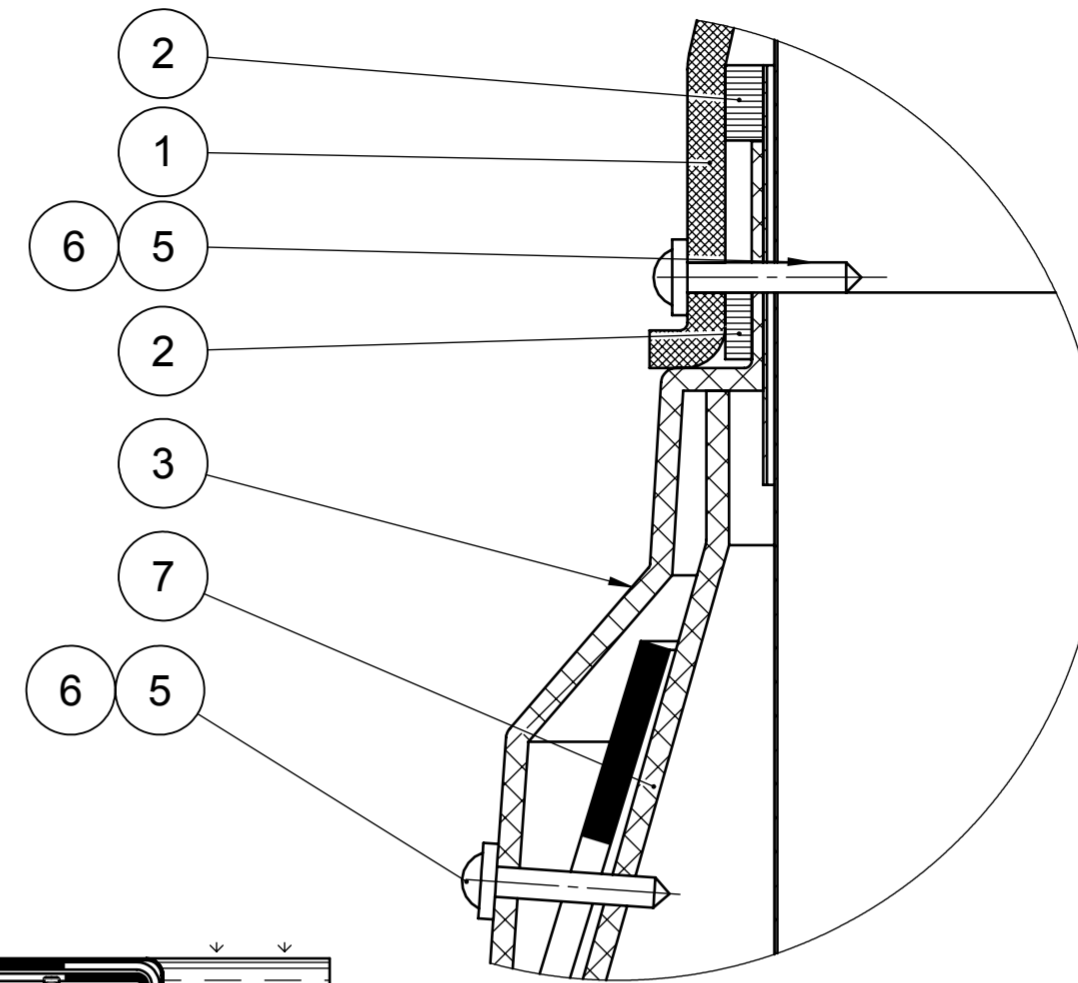


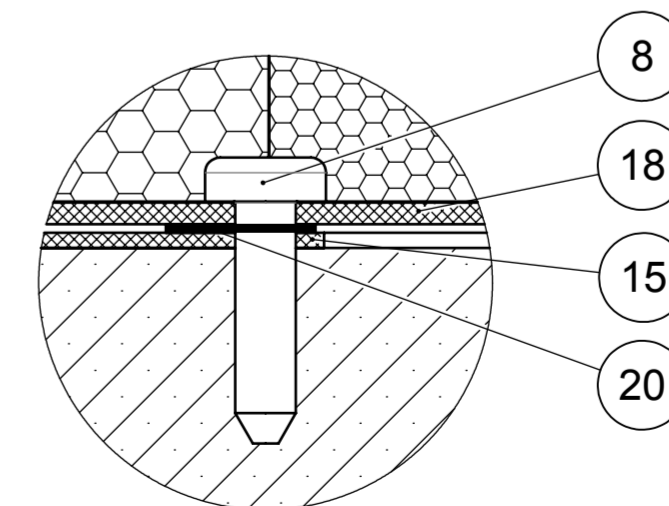
DETAIL A UPEVNĚNÍ KOPULE



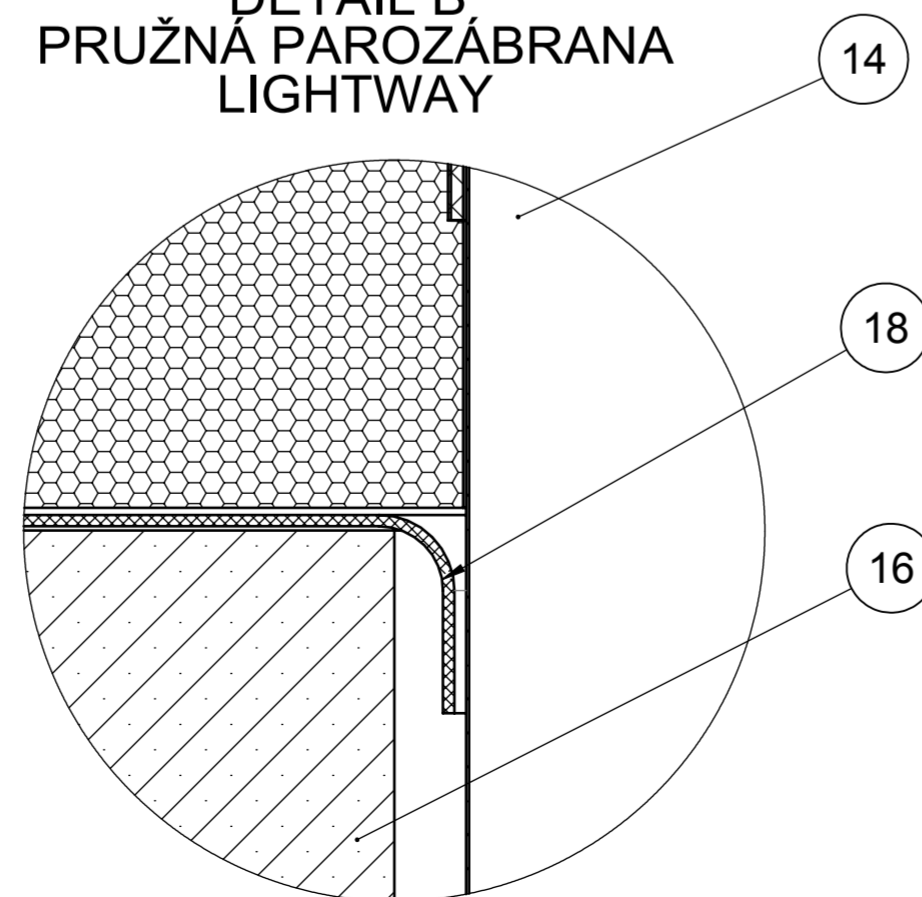
LEGENDA:

POZ.	Název
1	KOPULE
2	KARTÁČOVÉ TĚSNĚNÍ
3	PŘEVLEČNÝ DÍL
4	TUBUS
5	VRUT
6	PRUŽNÁ PODLOŽKA
7	MANŽETA PRO PLOCHOU STŘECHU
8	SYSTÉMOVÝ KOTVÍCÍ PRVEK
9	SYSTÉMOVÝ KOTVÍCÍ PRVEK
10	HYDROIZOLACE MANŽETY
11	ZEMINA
12	OCHRANNÁ TKANINA
13	HYDROIZOLACE STŘECHY
14	EXTRUDOVANÝ POLYSTYREN
15	PAROZÁBRANA např. JUTA
16	STROPNÍ KONSTRUKCE
17	OMÍTKA
18	PRUŽNÁ PAROZÁBRANA LIGHTWAY
19	TUBUS DO DRŽÁKU DIFUZÉRU
20	BITUMENOVÝ TMEL
21	VRUT
22	DRŽÁK DIFUZÉRU
23	TĚSNĚNÍ
24	DIFUZÉR
25	RÁMEČEK
26	IZOLAČNÍ PRVEK BLUE PERFORMANCE

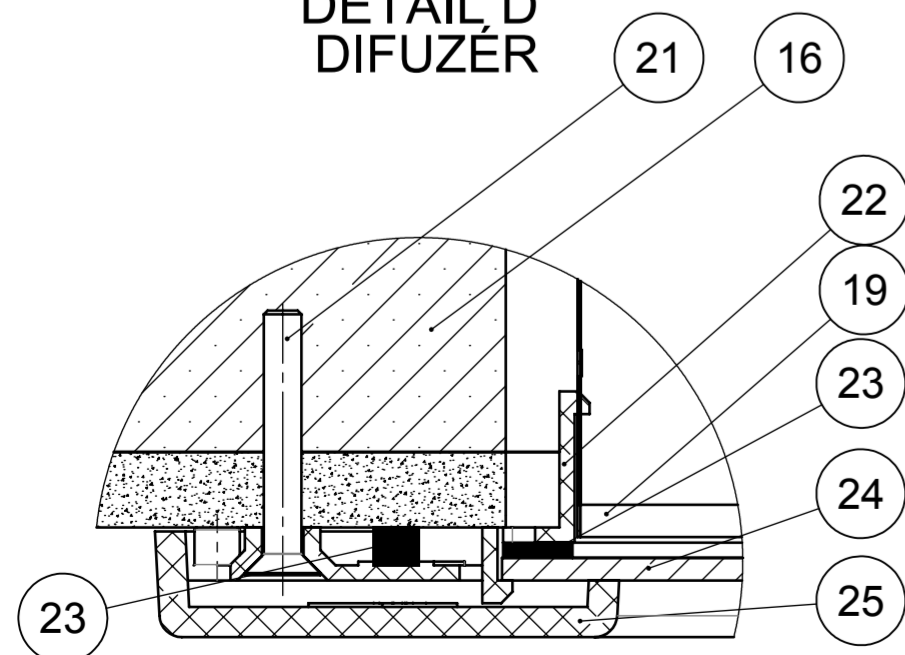
DETAIL C NAPOJENÍ PRUŽNÉ PAROZÁBRANY LIGHTWAY



DETAIL B PRUŽNÁ PAROZÁBRANA LIGHTWAY



DETAIL D DIFUZÉR



LEGENDA MATERIÁLŮ:

	OMÍTKA
	PLAST
	BETON
	EXTR. POLYSTYREN
	ZEMINA

PŘÍKLAD OSAZENÍ SYSTÉMU LIGHTWAY SILVER S IZOLAČNÍM PRVKEM BLUE PERFORMANCE DO PLOCHÉ STŘECHY S OPAČNÝM POŘADÍM VRSTEV - ZELENÁ STŘECHA -

lightway[®]

český výrobce křišťálových světlovdů

ČÍSLO:
SBDBP-0004-CZ

VERZE:
1/2011