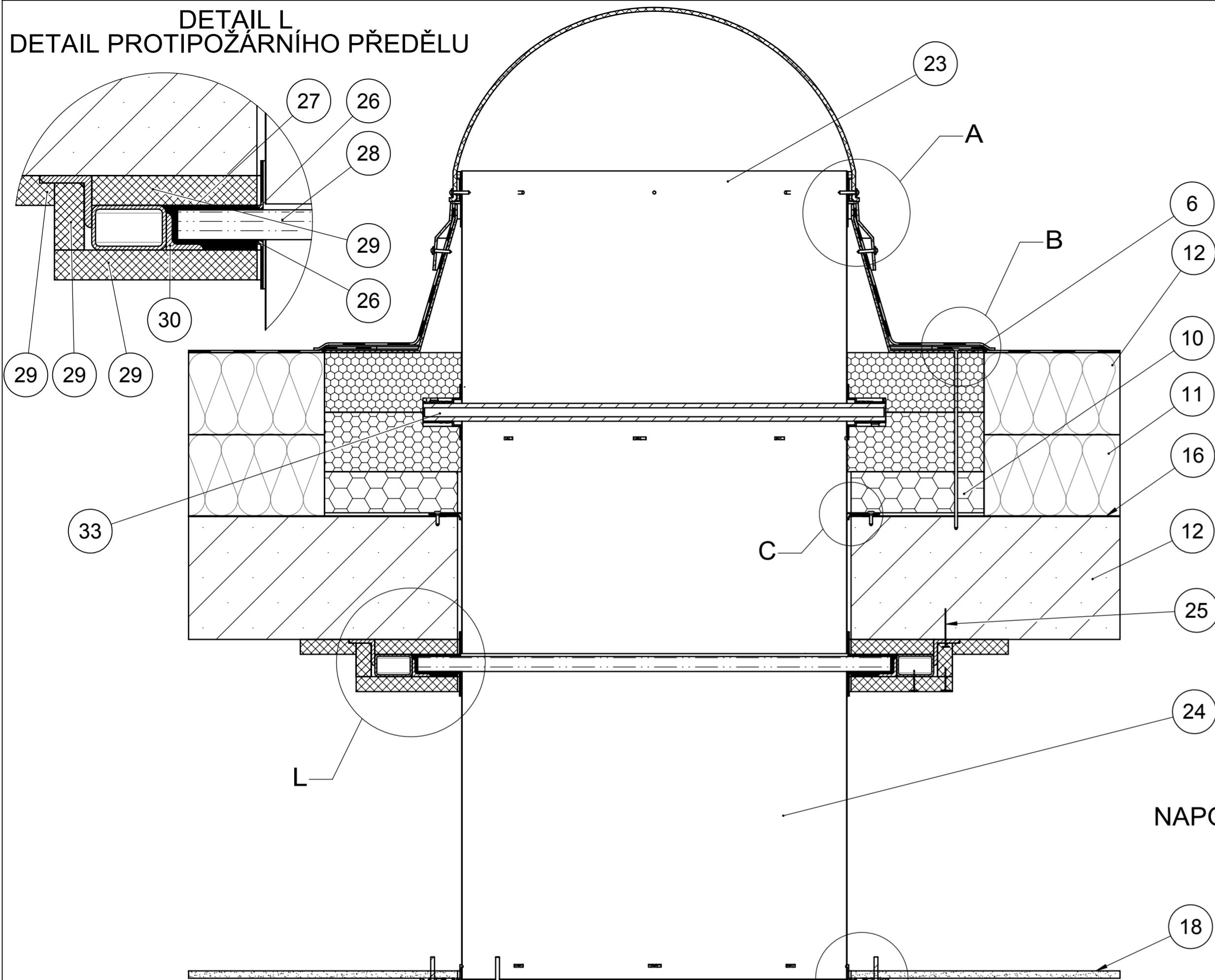
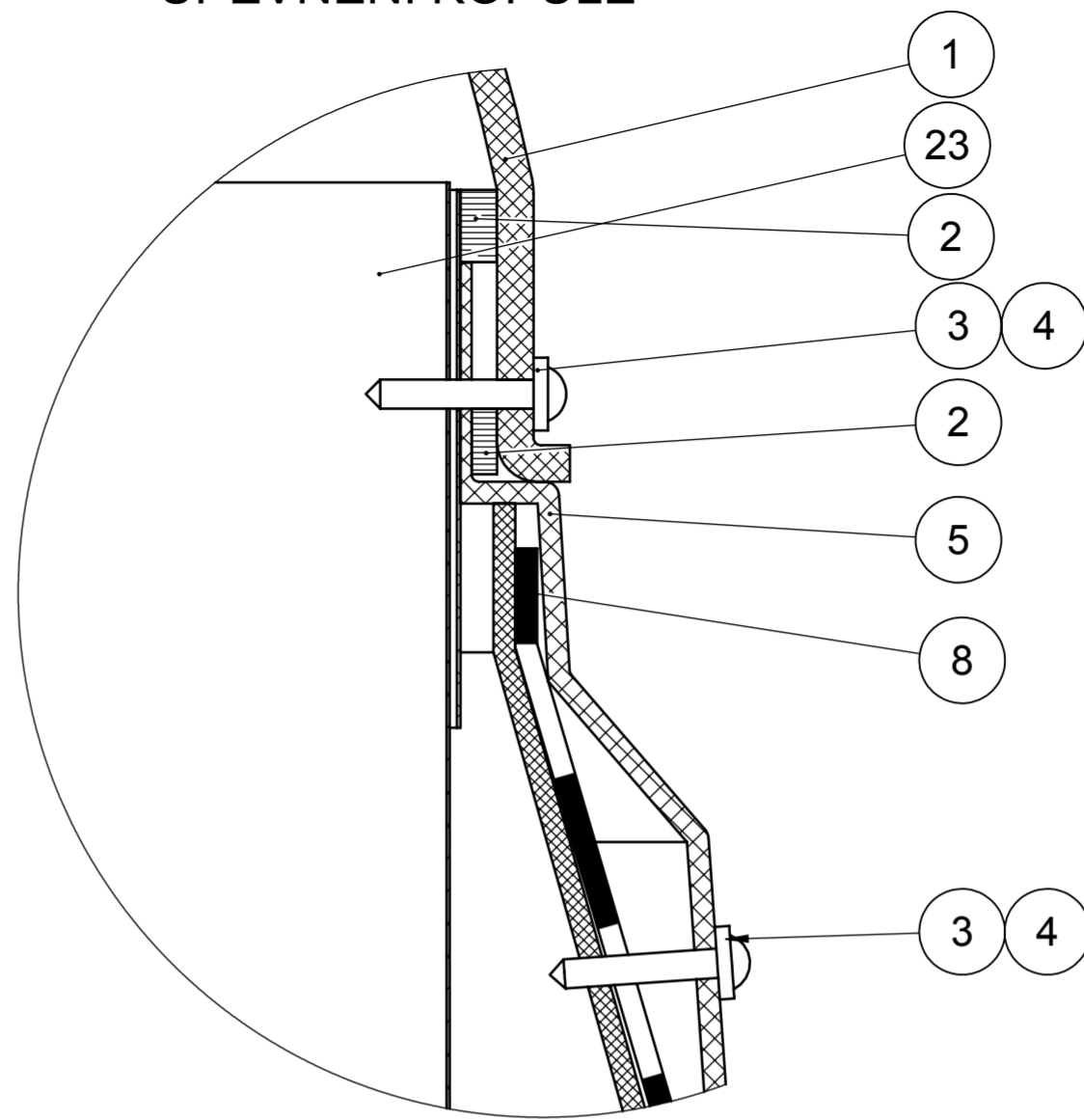


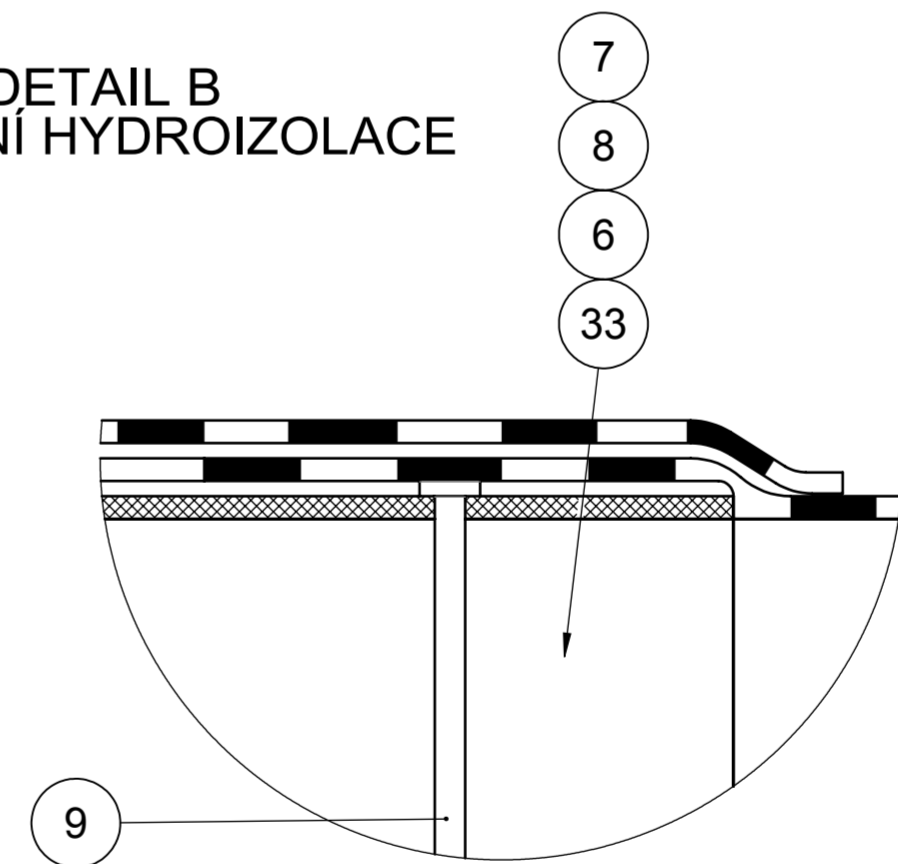
DETAIL L
DETAIL PROTIPOŽÁRNÍHO PŘEDĚLU



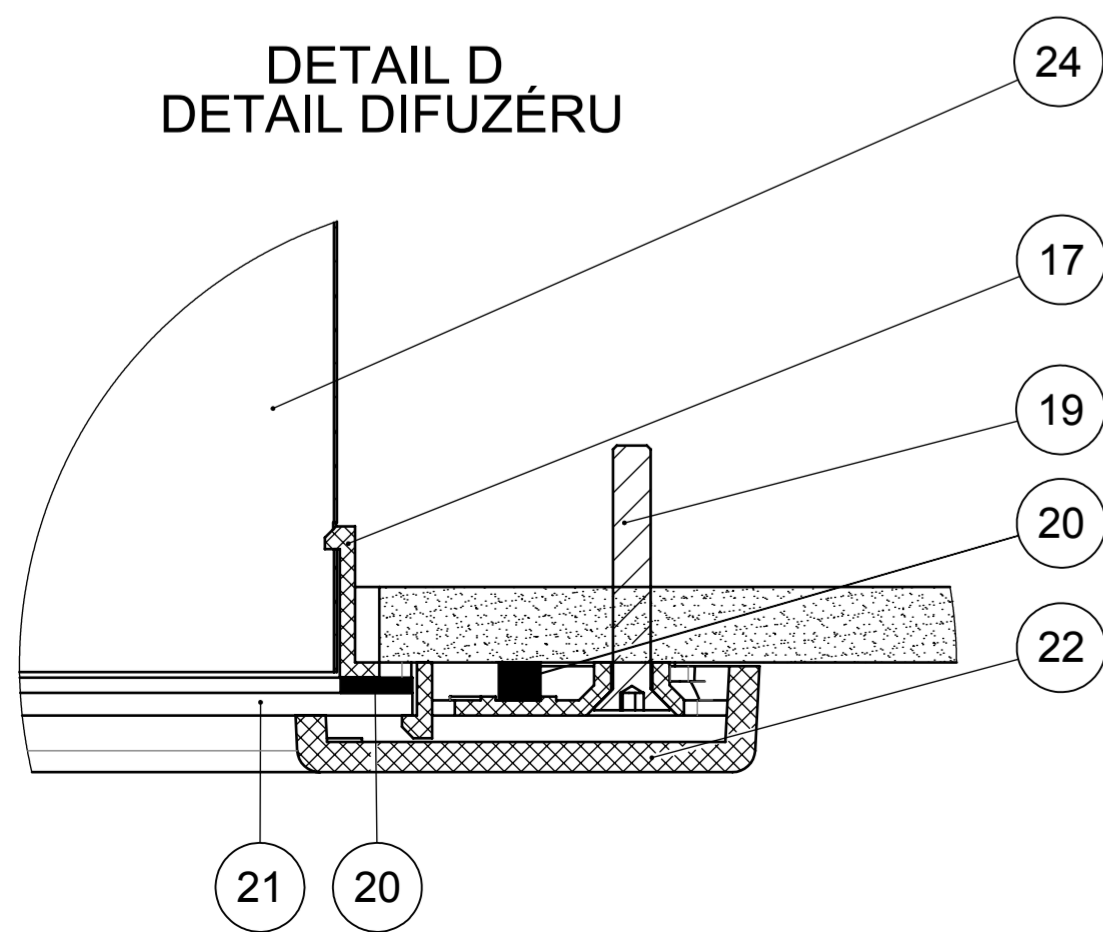
DETAIL A
UPEVNĚNÍ KOPULE



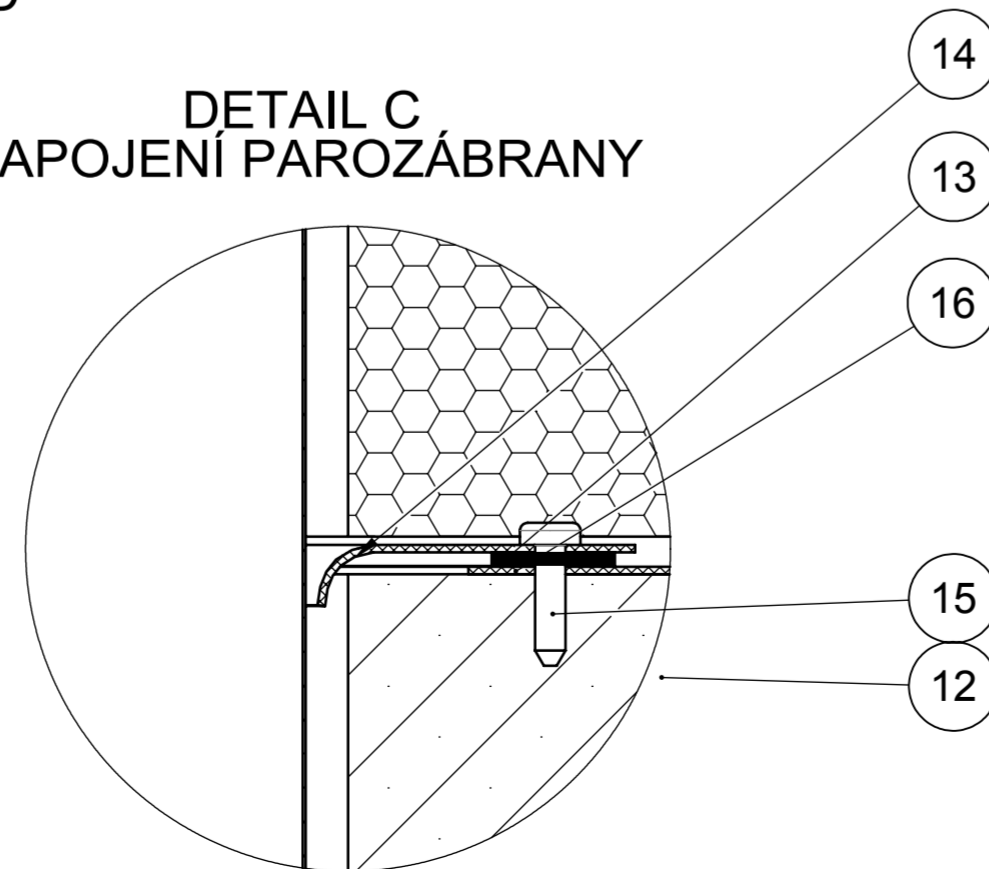
DETAIL B
NAPOJENÍ HYDROIZOLACE



DETAIL D
DETAIL DIFUZÉRU



DETAIL C
NAPOJENÍ PAROZÁBRANY



LEGENDA:

POZ.	NÁZEV
1	KOPULE
2	KARTÁČOVÉ TĚSNĚNÍ
3	PRUŽNÁ PODLOŽKA
4	VRUT
5	PŘEVLEČNÝ DÍL
6	MANŽETA PRO PLOCHOU STŘECHU
7	HYDROIZOLACE MANŽETY
8	HYDROIZOLACE STŘECHY
9	SYSTÉMOVÝ KOTVÍCÍ PRVEK
10	EXT. POLYSTYREN
11	TEPELNÁ IZOLACE
12	STŘEŠNÍ KONSTRUKCE
13	DITUMENOVÝ TMEL
14	PRUŽNÁ PAROZÁBRANA LIGHTWAY
15	SYSTÉMOVÝ KOTVÍCÍ PRVEK
16	PAROZÁBRANA např. JUTA
17	DRŽÁK DIFUZÉRU
18	OMÍTKA
19	VRUT
20	TĚSNĚNÍ
21	DIFUZÉR
22	RÁMEČEK
23	TUBUS LIGHTWAY
24	TUBUS DO DRŽÁKU DIFUZÉRU
25	SYSTÉMOVÝ KOTVÍCÍ PRVEK
26	UPRAVENÝ PŘEVLEČNÝ DÍL LIGHTWAY
27	TMEL PROMAT - SYSTEMGLAS
28	PROTIPOŽÁRNÍ SKLO - PROMAGLAS
29	PROTIPOŽÁRNÍ DESKA - PROMATECT
30	RÁM SVAŘENÝ
33	IZOLAČNÍ PRVEK BLUE PERFORMANCE

LEGENDA HMOT:

	TEPELNÁ IZOLACE
	OMÍTKA
	PLAST
	BETON
	DŘEVO
	EXTR. POLYSTYREN

PŘÍKLAD OSAZENÍ SYSTÉMU LIGHTWAY SILVER S IZOLAČNÍM PRVKEM BLUE PERFORMANCE DO PLOCHÉ JEDNOPLÁŠTOVÉ STŘECHY S POŽÁRNÍM PŘEDĚLEM

lightway®
český výrobce křišťálových světlovdů

ČÍSLO: SBDBP-0011-CZ
VERZE: 1/2011