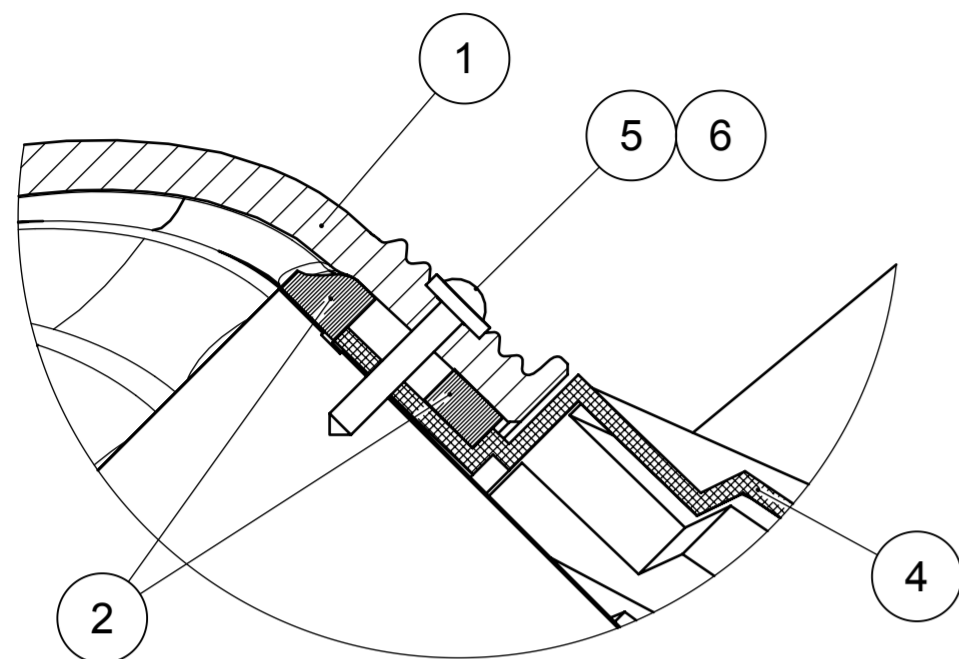
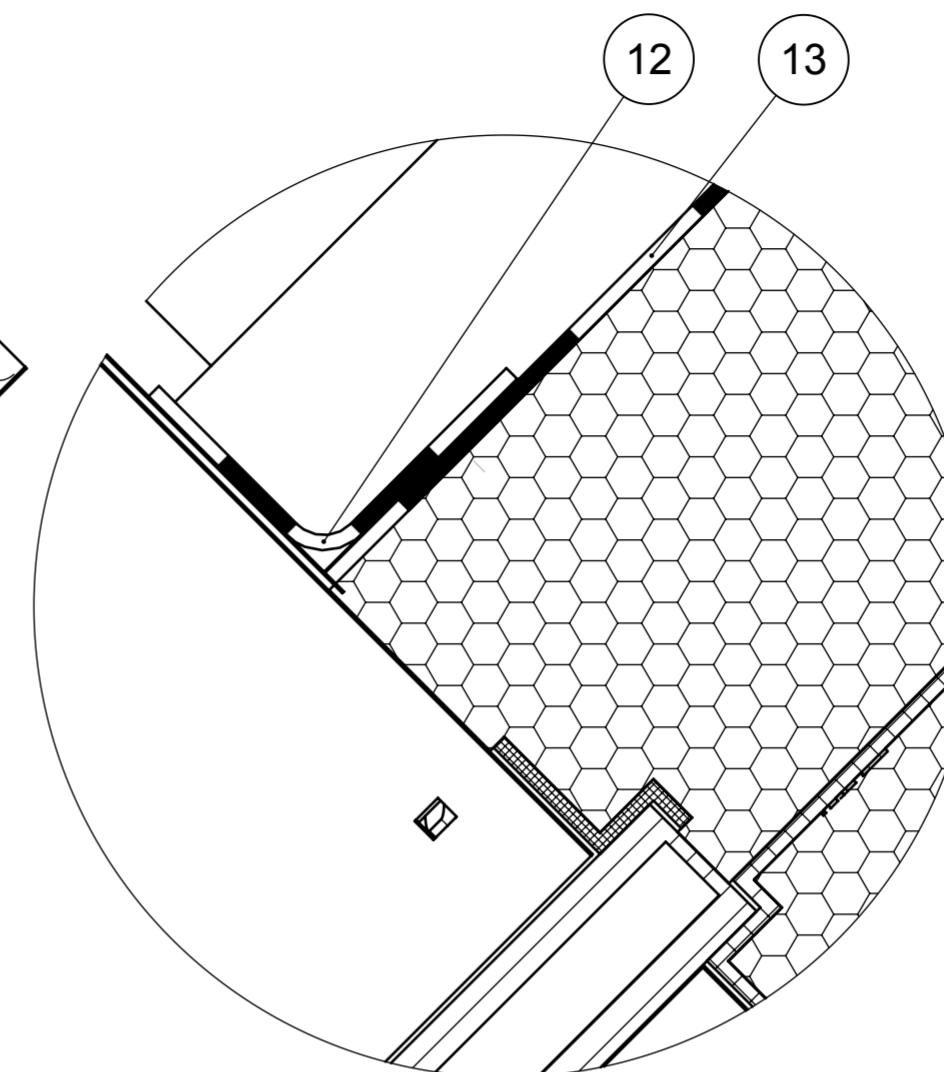


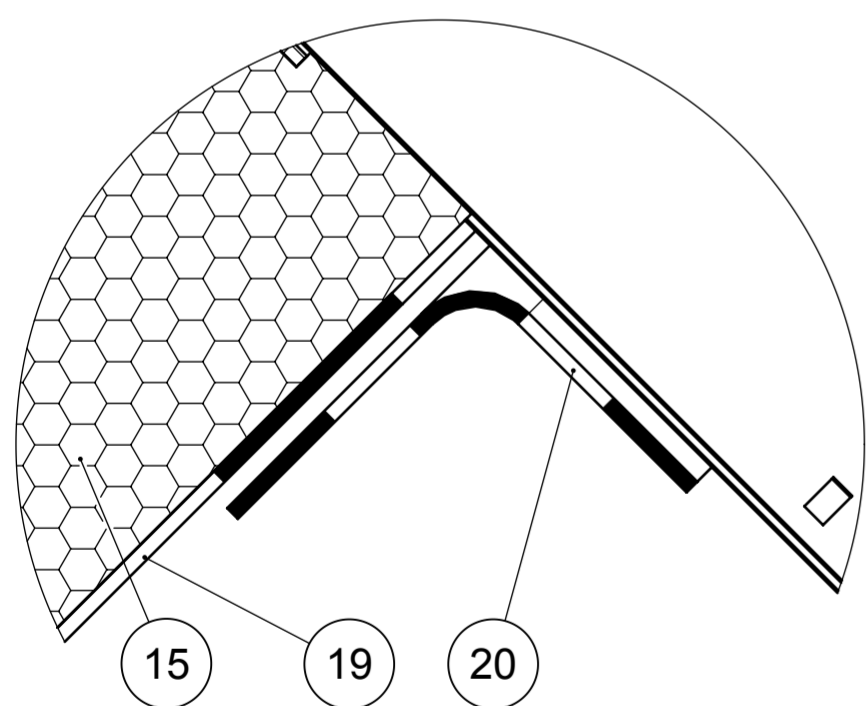
DETAIL D  
UPEVNĚNÍ KOPULE



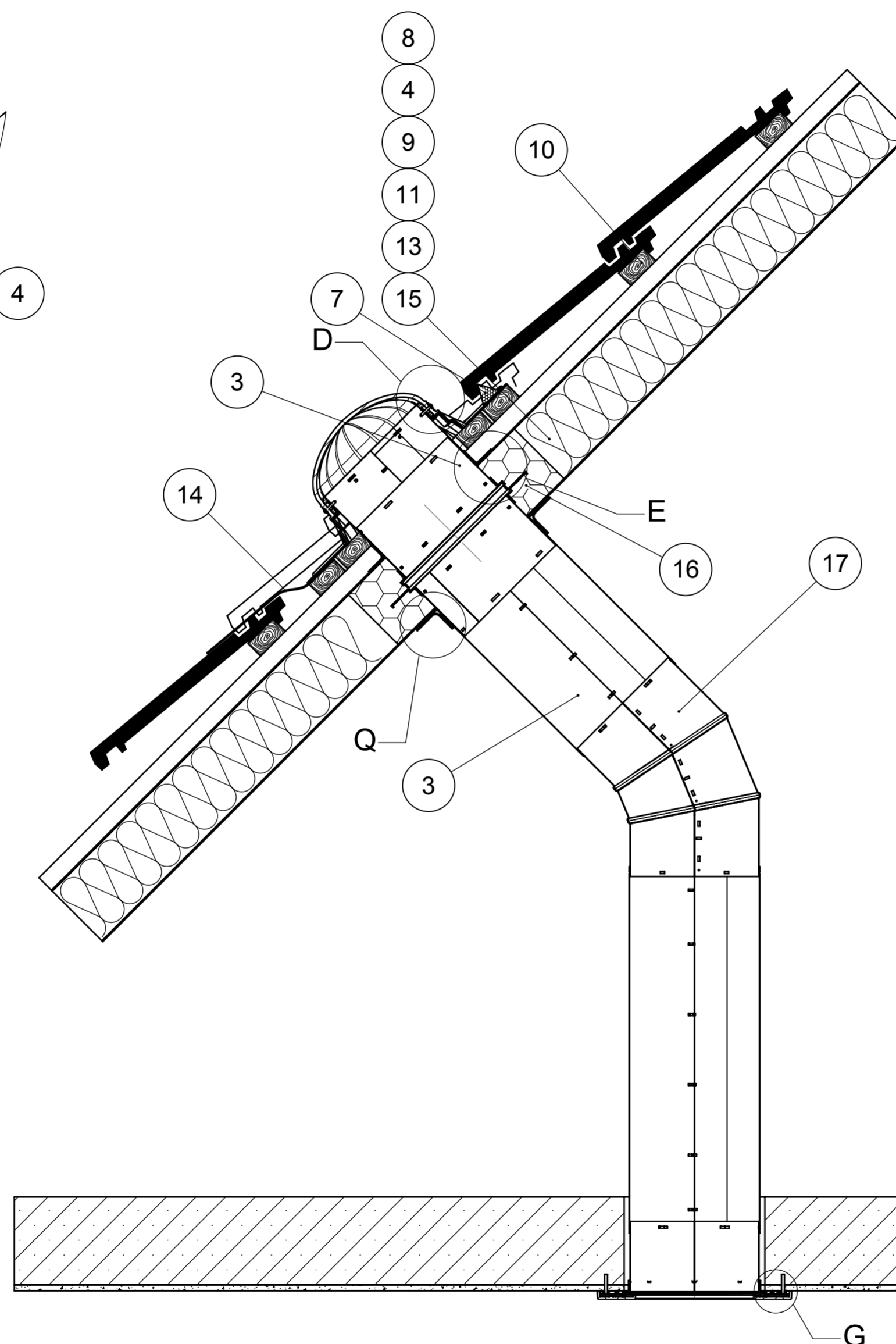
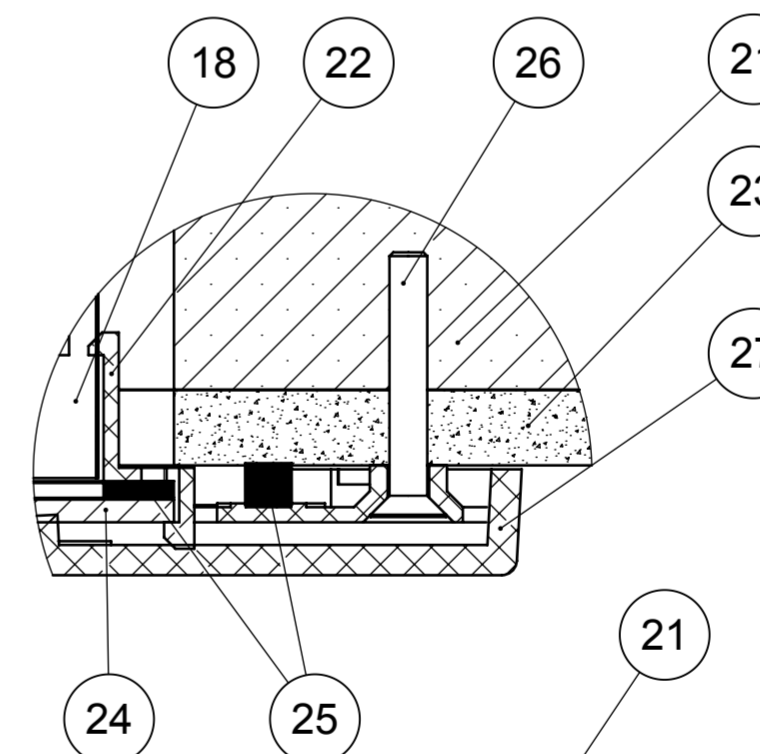
DETAIL E  
UPEVNĚNÍ PODSTŘEŠNÍ POJISTNÉ IZOLACE



DETAIL Q  
NAPOJENÍ PAROZÁBRANY

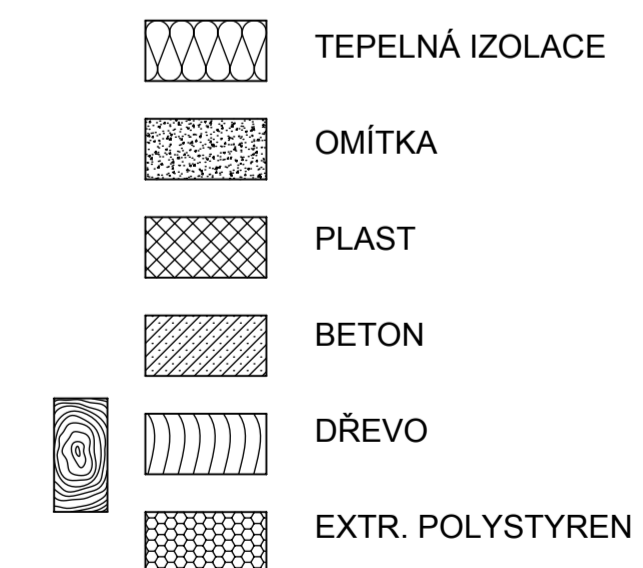


DETAIL G  
DIFUZÉR



LEGENDA:	
POZ.	NÁZEV
1	KOPULE
2	KARTÁČOVÉ TĚSNĚNÍ
3	TUBUS
4	MANŽETA PRO ŠIKMOU STŘECHU
5	VRUT
6	PRUŽNÁ PODLOŽKA
7	MANŽETOVÝ TĚSNÍCÍ PROFIL
8	STŘEŠNÍ KRYTINA
9	POMOCNÁ LAŤ
10	STŘEŠNÍ LAŤ
11	KONTRALAŤ
12	SYSTÉMOVÁ PÁSKA NAPŘ. JUTA
13	PODSTŘEŠNÍ POJISTNÁ IZOLACE NAPŘ. JUTA
14	LEMOVACÍ FÓLIE
15	TEPELNÁ IZOLACE
16	IZOLAČNÍ PRVEK BLUE PRFORMANCE LIGHTWAY
17	NASTAVITELNÉ KOLENO
18	TUBUS DO DRŽÁKU DIFUZÉRU
19	PAROZÁBRANA NAPŘ. JUTA
20	SYSTÉMOVÁ PÁSKA NAPŘ. JUTA
21	STROPNÍ KONSTRUKCE
22	DRŽÁK DIFUZÉRU
23	OMÍTKA
24	DIFUZÉR
25	TĚSNĚNÍ
26	VRUT
27	RÁMEČEK

LEGENDA MATERIÁLŮ:



PŘÍKLAD OSAZENÍ SYSTÉMU LIGHTWAY CRYSTAL S IZOLAČNÍM PRVKEK BLUE PERFORMANCE DO ŠIKMÉ ZATEPLENÉ STŘECHY S PRŮCHODEM PŘES PŮDNÍ PROSTOR

**lightway**<sup>®</sup>  
český výrobce křišťálových světlovdů

ČÍSLO:  
CBDBP-0007-CZ  
VERZE:  
1/2011