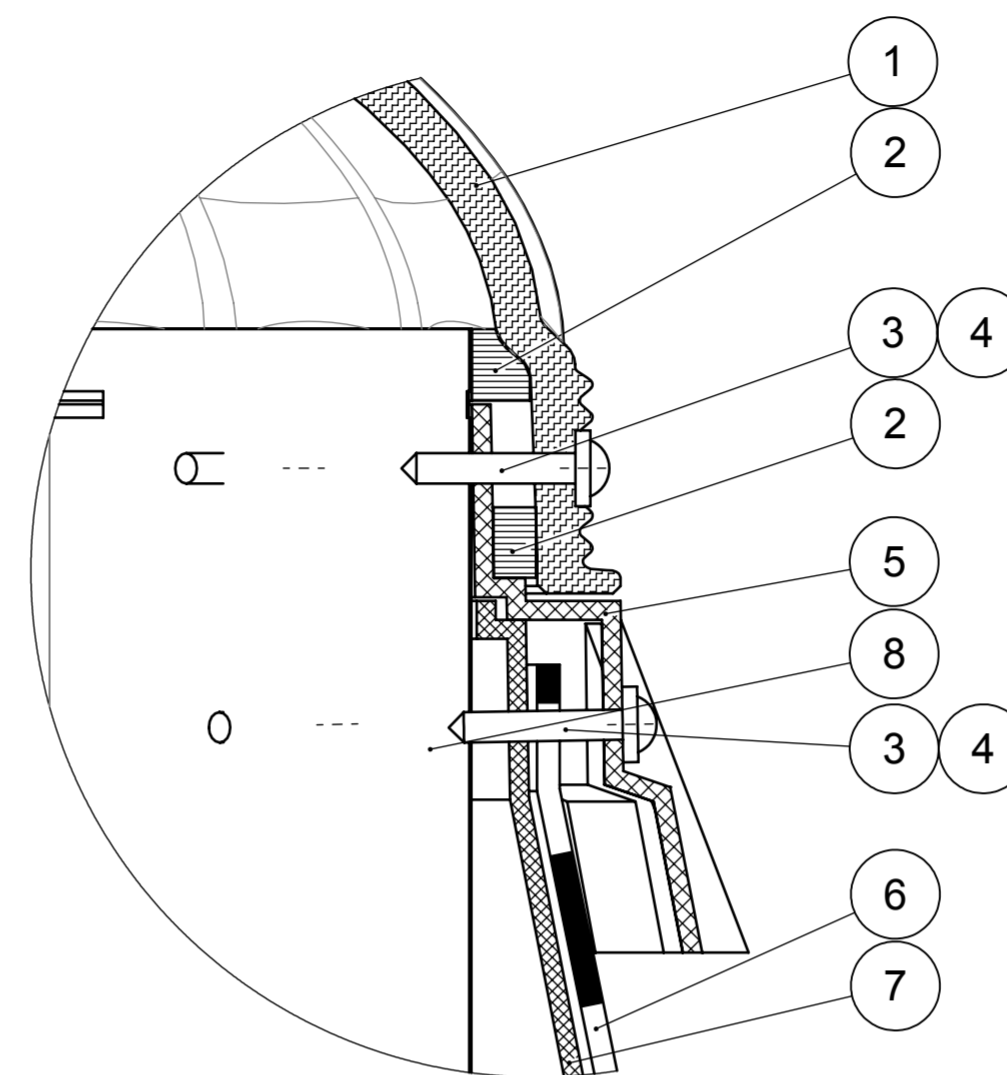
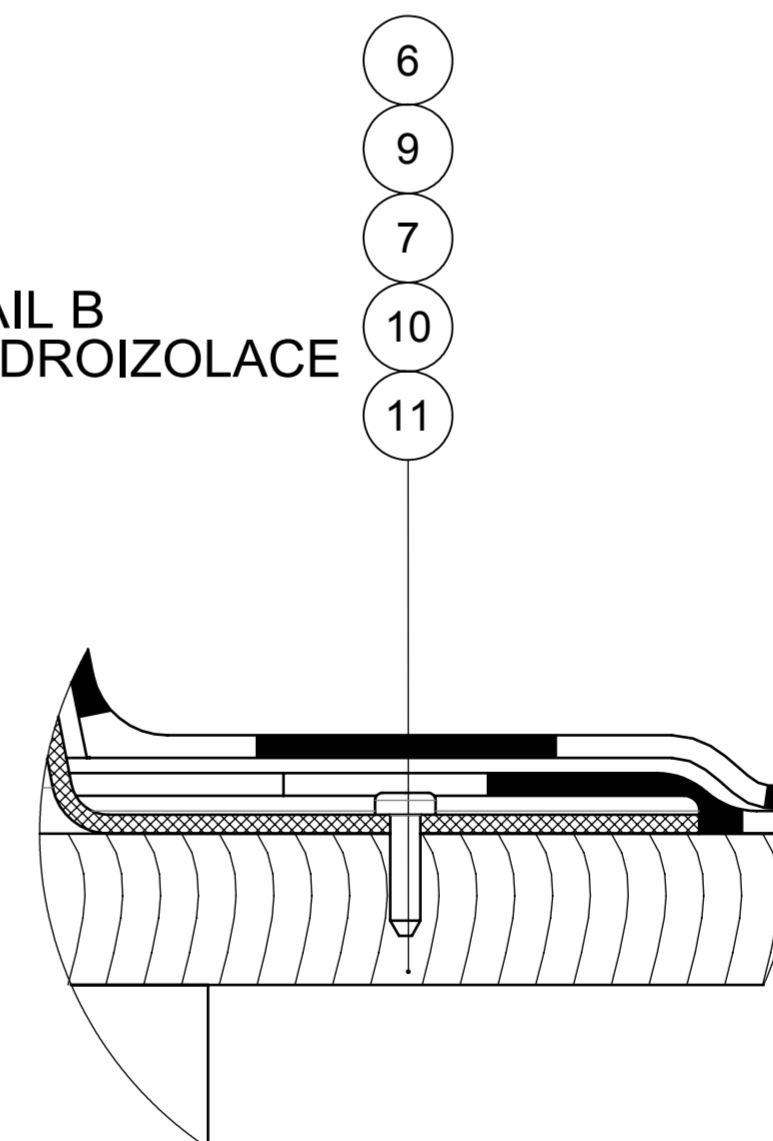


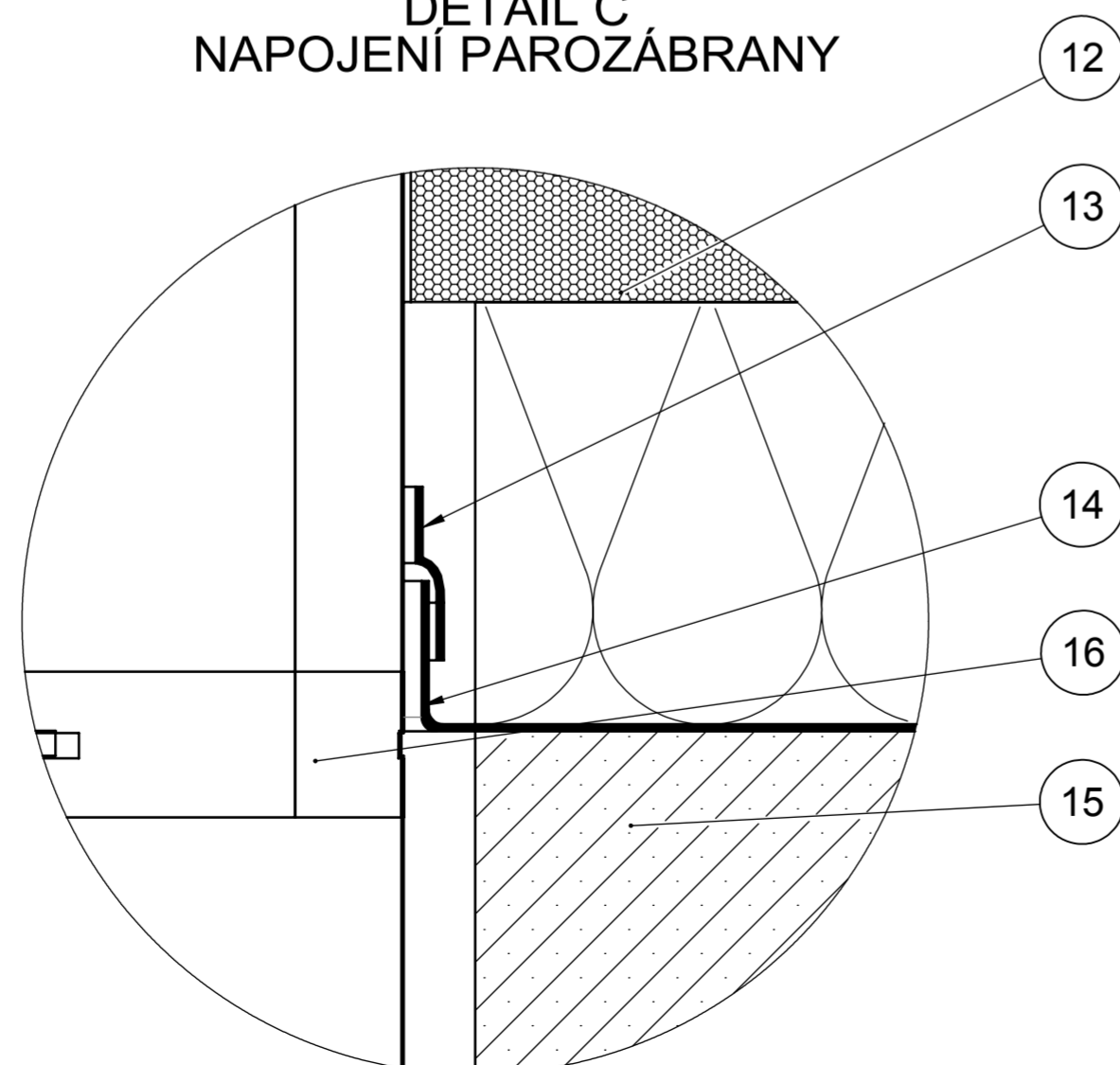
### DETAIL A UPEVNĚNÍ KOPULE



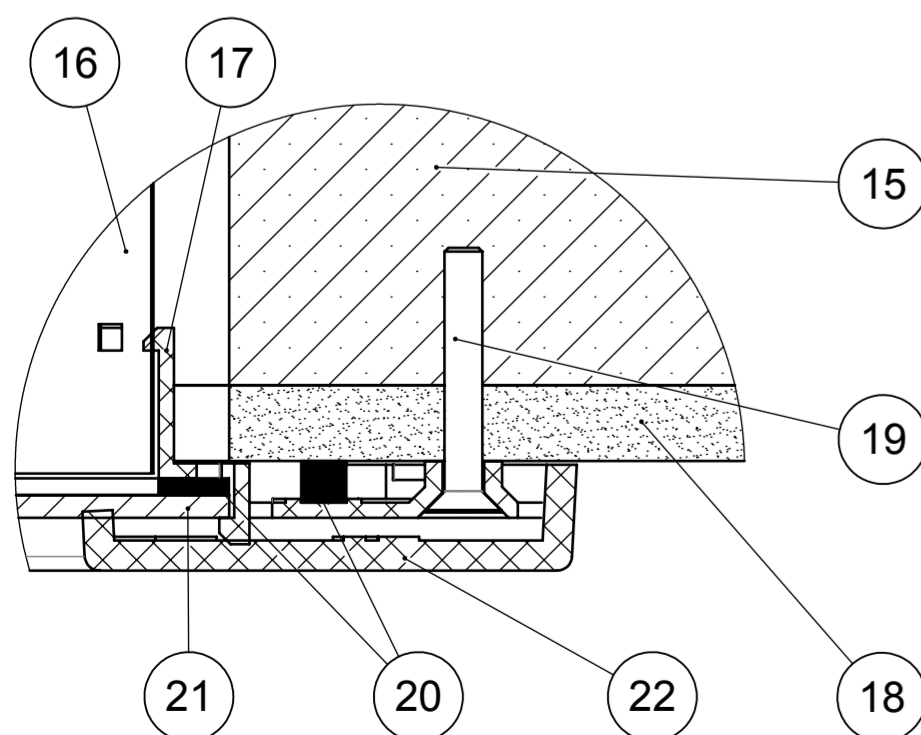
### DETAIL B NAPOJENÍ HYDROIZOLACE



### DETAIL C NAPOJENÍ PAROZÁBRANY



### DETAIL D DIFUZÉR



LEGENDA:	
POZ.	NÁZEV
1	KOPULE
2	KARTÁČOVÉ TĚSNĚNÍ
3	VRUT
4	PRUŽNÁ PODLOŽKA
5	PŘEVLEČNÝ DÍL
6	HYDROIZOLACE MANŽETY
7	MANŽETA PRO PLOCHOU STŘECHU
8	TUBUS
9	HYDROIZOLACE STŘECHY
10	SYSTÉMOVÝ SPOJOVACÍ PRVEK
11	STŘEŠNÍ KONSTRUKCE
12	TEPELNÁ IZOLACE
13	SYSTÉMOVÁ PÁSKA např. JUTA
14	PAROZÁBRANA např. JUTA
15	STROPNÍ KONSTRUKCE
16	TUBUS DO DRŽÁKU DIFUZÉRU
17	DRŽÁK DIFUZÉRU
18	OMÍTKA
19	VRUT
20	TĚSNĚNÍ
21	DIFUZÉR
22	RÁMEČEK
23	IZOLAČNÍ PRVEK BLUE PERFORMANCE

#### LEGENDA MATERIÁLŮ:

	TEPELNÁ IZOLACE
	OMÍTKA
	PLAST
	BETON
	DŘEVO

PŘÍKLAD OSAZENÍ SYSTÉMU LIGHTWAY CRYSTAL S IZOLAČNÍM PRVKEM BLUE PERFORMANCE DO PLOCHÉ DVOUPLÁŠTOVÉ STŘECHY

**lightway**<sup>®</sup>

český výrobce křišťálových světlovdů

ČÍSLO:  
CBDBP-0001-CZ

VERZE:  
1/2011