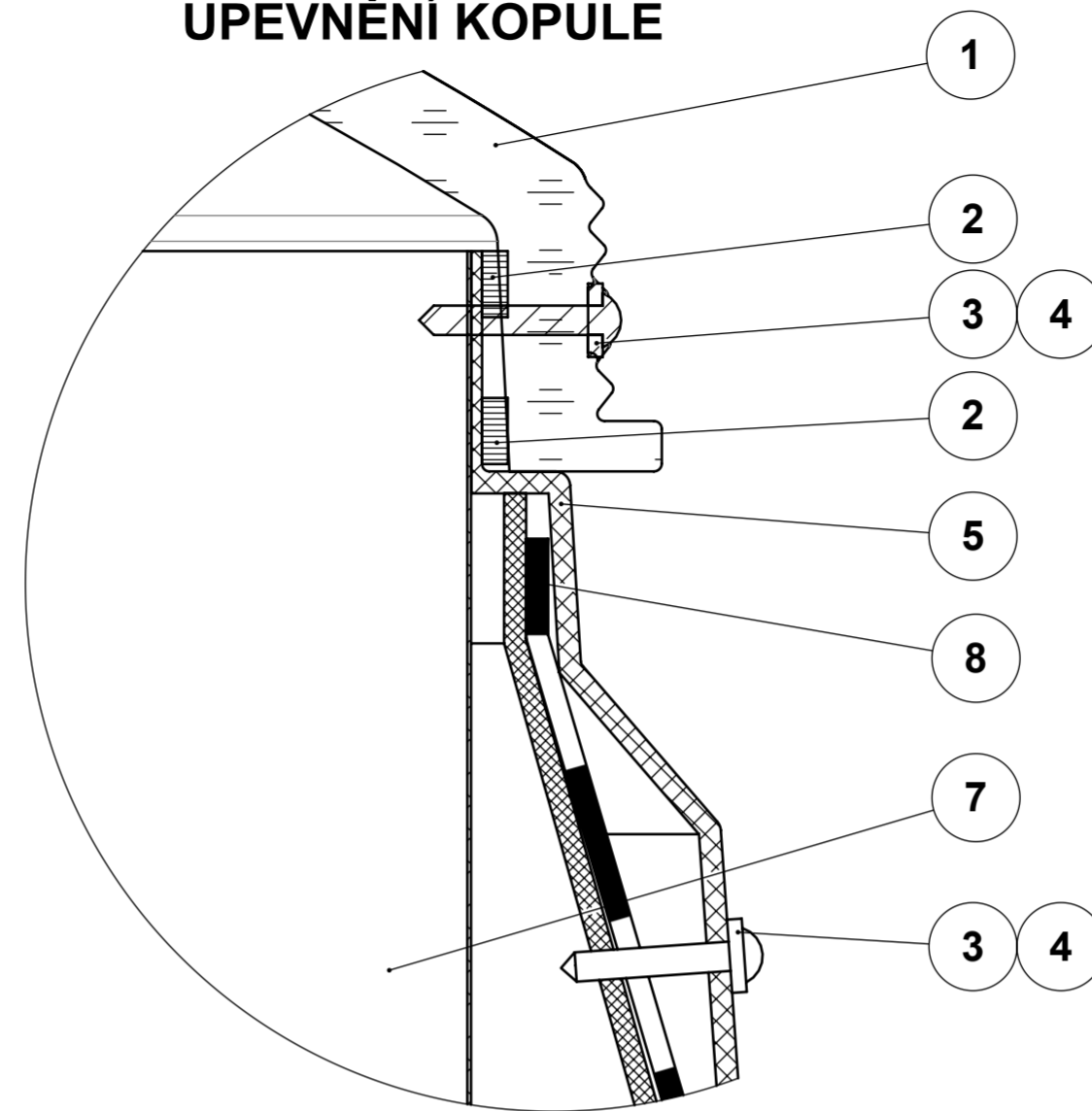
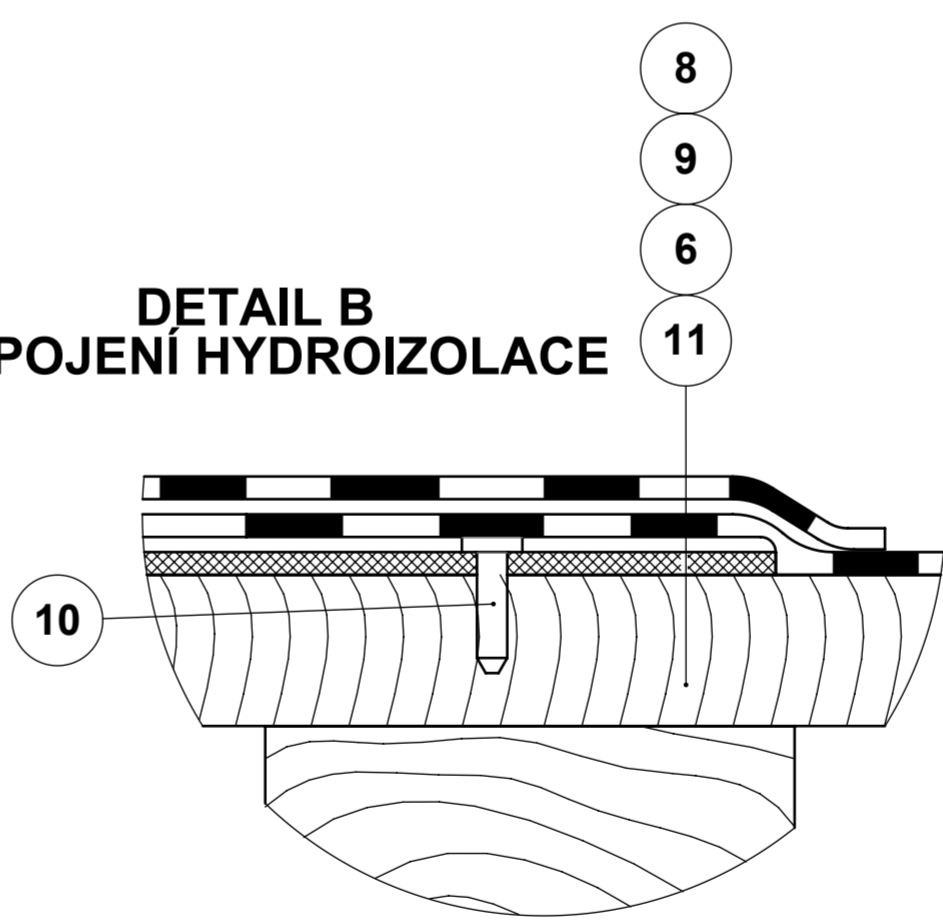


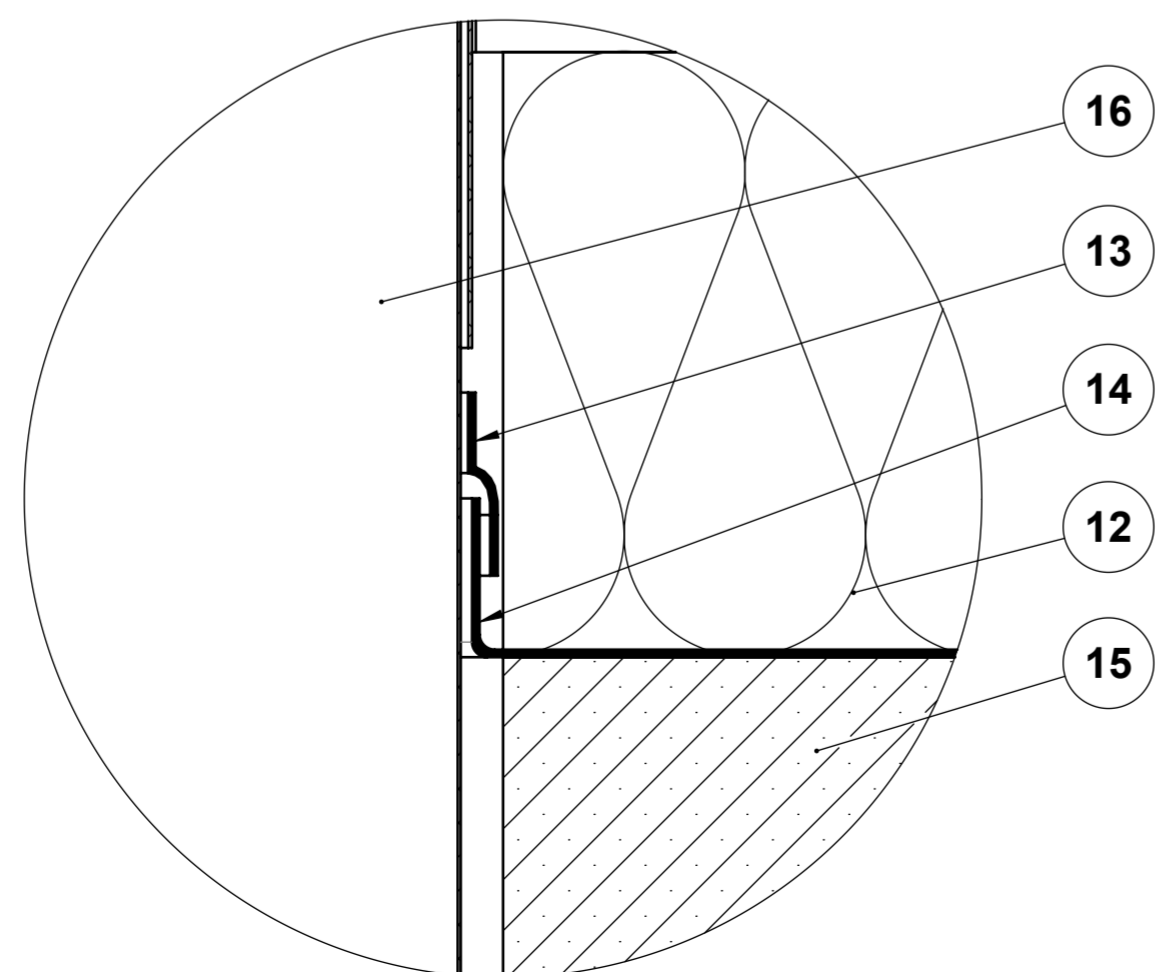
DETAIL A
UPEVNĚNÍ KOPULE



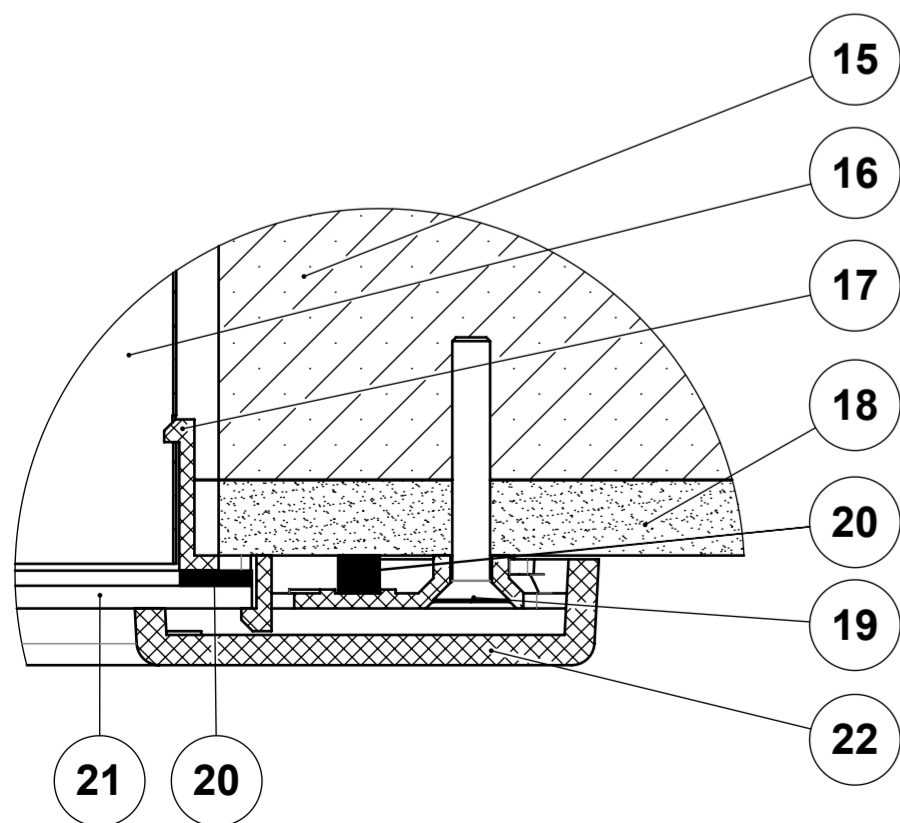
DETAIL B
NAPOJENÍ HYDROIZOLACE



DETAIL C
NAPOJENÍ PAROZÁBRANY



DETAIL D
DIFUZÉR



LEGENDA:

POZ.	NÁZEV
1	KOPULE
2	KARTÁČOVÉ TĚSNĚNÍ
3	PRUŽNÁ PODLOŽKA
4	VRUT
5	PŘEVLEČNÝ DÍL
6	MANŽETA PRO PLOCHOU STŘECHU
7	TUBUS
8	HYDROIZOLACE MANŽETY
9	HYDROIZOLACE STŘECHY
10	SYSTÉMOVÝ KOTVÍCÍ PRVEK
11	STŘEŠNÍ KONSTRUKCE
12	TEPELNÁ IZOLACE
13	SYSTÉMOVÁ PÁSKA např. JUTA
14	PAROZÁBRANA např. JUTA
15	STROPNÍ KONSTRUKCE
16	TUBUS DO DRŽÁKU DIFUZÉRU
17	DRŽÁK DIFUZÉRU
18	OMÍTKA
19	VRUT
20	TĚSNĚNÍ
21	DIFUZÉR
22	RÁMEČEK

LEGENDA MATERIÁLŮ:

	TEPELNÁ IZOLACE
	OMÍTKA
	PLAST
	BETON
	DŘEVO

PŘÍKLAD OSAZENÍ SYSTÉMU LIGHTWAY SILVER DO PLOCHÉ DVOUPLÁŠŤOVÉ STŘECHY

lightway[®]
český výrobce křišťálových světlovdů

ČÍSLO:
SBD-0001-CZ

VERZE:
1/2015