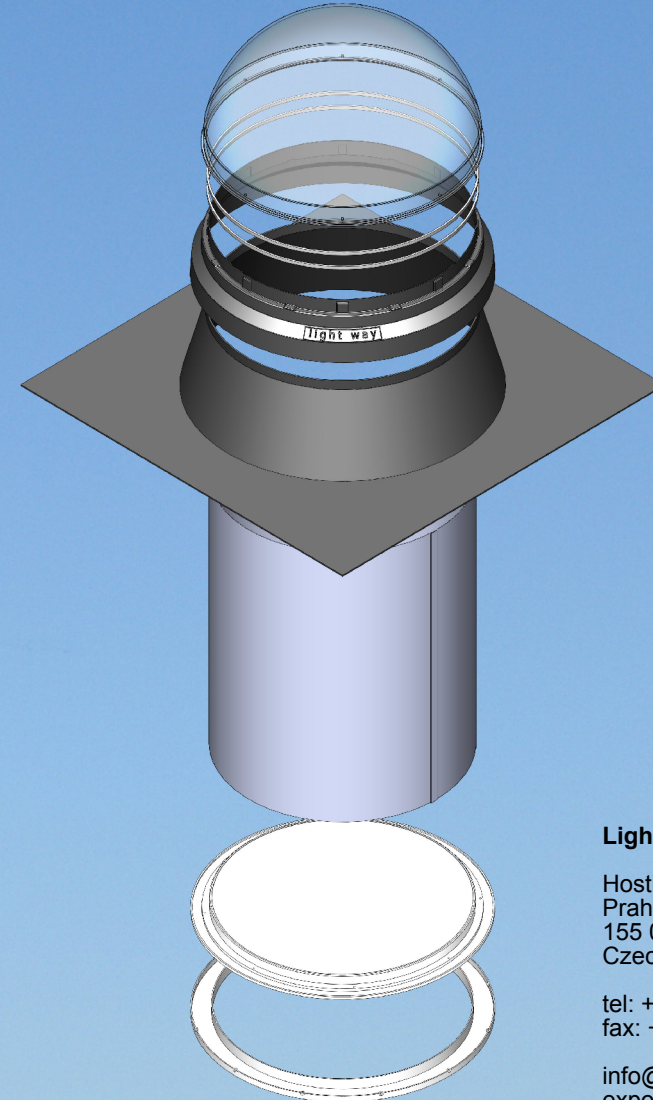




CZ - NENECHÁVEJTE TUBUS NA PŘÍMÉM SLUNCI
SK - NENECHÁVEJTE TUBUS NA PRIAMOM SLNEČNOM ŽIARENÍ
EN - DO NOT LEAVE THE TUBES IN THE DIRECT SUNGLIGHT
DE - LASSEN SIE DIE ROHRE NICHT IM DIREKTEN SONNEN SCHEIN
IT - NON ESPORRE I TUBI ALLA LUCE SOLAR DIRETTA
FR - NE LAISSEZ PAS LES TUBES SUR LA LUMIERE DU SOLEIL DIRECTE
NL - DE DAGLICHTBUIZEN MET DE BESCHERMFOLIE MOGEN NIET BLOOTGESTELD WORDEN AAN DE ZON OF HOGE TEMPERATUREN

INSTALAČNÍ PŘÍRUČKA SILVER LW 800 - PLOCHÁ STŘECHA
INSTALATION INSTRUCTION FOR SILVER LW 800 - FLAT ROOF



Lightway s.r.o.

Hostivická 13/22
Praha 5 - Sobín
155 02
Czech Republic

tel: +420 235 300 694
fax: +420 235 300 218

info@lightway.cz
export@lightway.cz

www.lightway.cz
www.lightway.eu.com

CE	
LIGHTWAY, s.r.o. Ledvínova 1714/12, Praha 4 - Chodov 149 00 Česká republika 10 1390 - CDP - 0124 1390 - CDP - 0125	
ČSN EN 14351-1:2006	
Světlovod LW SILVER	
Odolnost proti zatížení větrem:	Třída 4
Vodotěsnost:	E750
Nebezpečné látky:	neobsahuje
Průvzdušnost:	Třída 2
ČSN EN 1873:2006	
Světlovod LW SILVER	
Odolnost proti zatíž. působ. nahoru	UL2400
Odolnost proti zatíž. působ. dolů	DL2400
Vodotěsnost	Vyhověl
Odol. proti rázové. zatíž. tvrdým těles.	Vyhověl
Odol. proti rázové. zatíž. měkkým těles.	SB300
Vzduchotěsnost	Třída 2

CE	
LIGHTWAY, s.r.o. Ledvínova 1714/12, Prague 4 - Chodov 149 00 Czech Republic 10 1390 - CDP - 0124 1390 - CDP - 0125	
EN 14351-1:2006	
LW SILVER tubular skylight	
Wind load resistance:	Class 4
Water tightness:	E750
Hazardous substances:	Do not content
Air permeability:	Class 2
EN 1873:2006	
LW SILVER tubular skylight	
Upward load resistance:	UL2400
Downward load resistance:	DL2400
Water tightness:	Passed
Hard body impact load resistance:	Passed
Soft body impact load resistance:	SB300
Air tightness:	Class 2

Lightway s.r.o.
Hostivická 13/22
Praha 5 - Sobín
155 02
Czech Republic

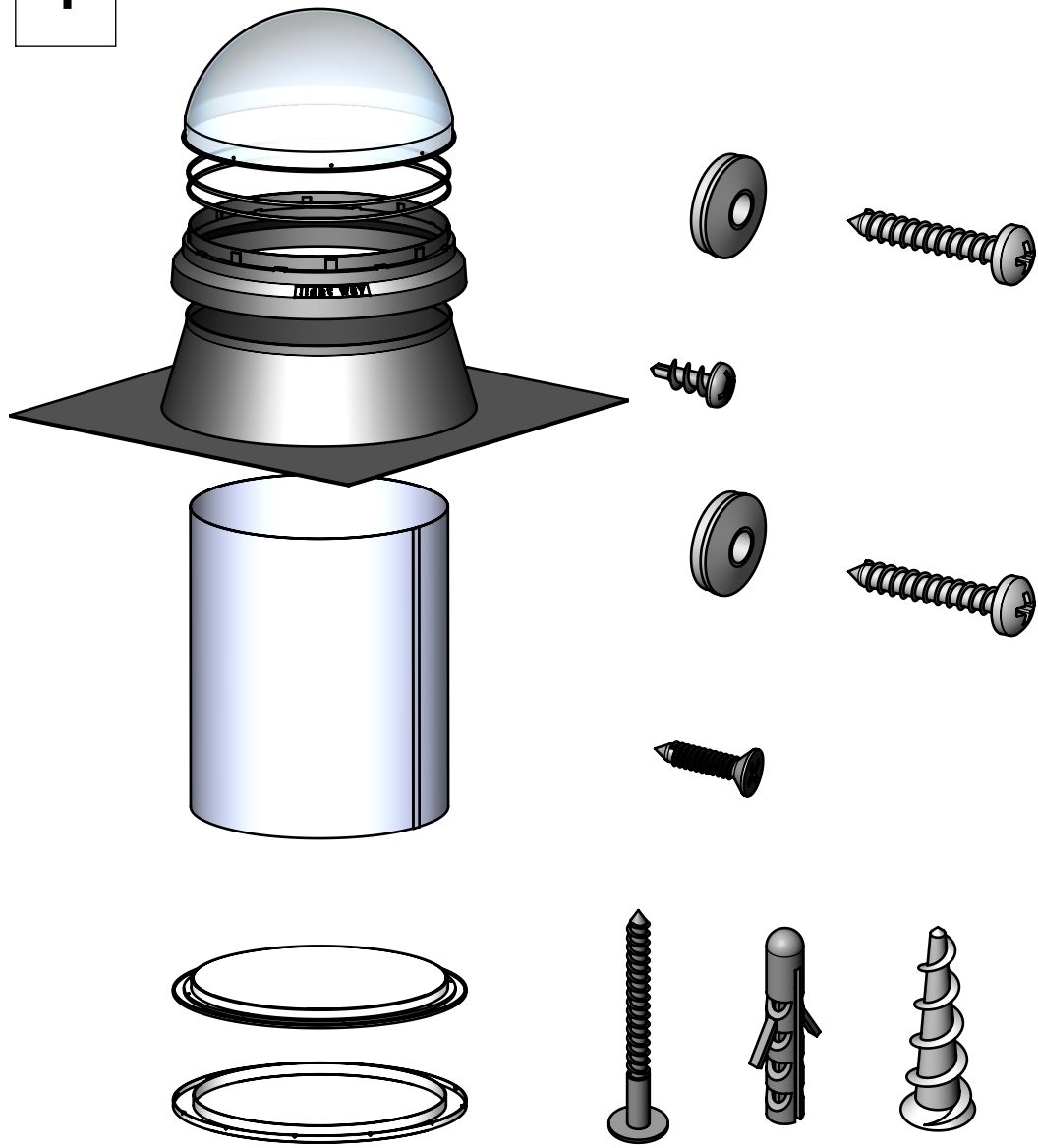
tel: +420 235 300 694
fax: +420 235 300 218

info@lightway.cz
export@lightway.cz

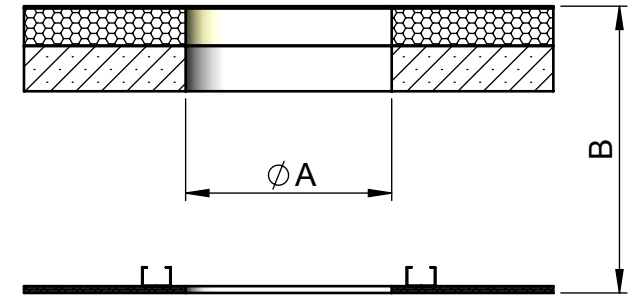
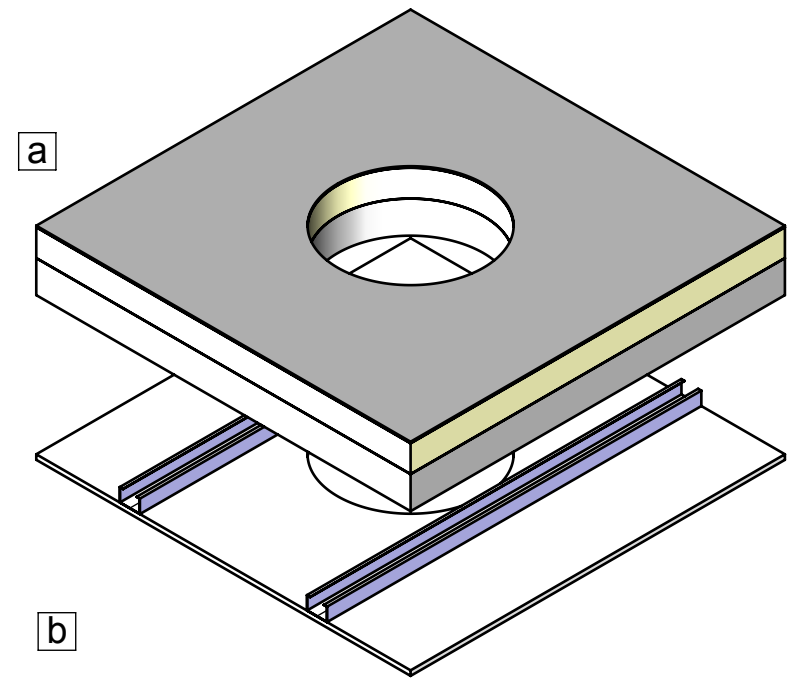
www.lightway.cz
www.lightway.eu.com

DOKUMENT: SII-0003
VERZE: 1-2012
DATUM: 27.8.2012

1

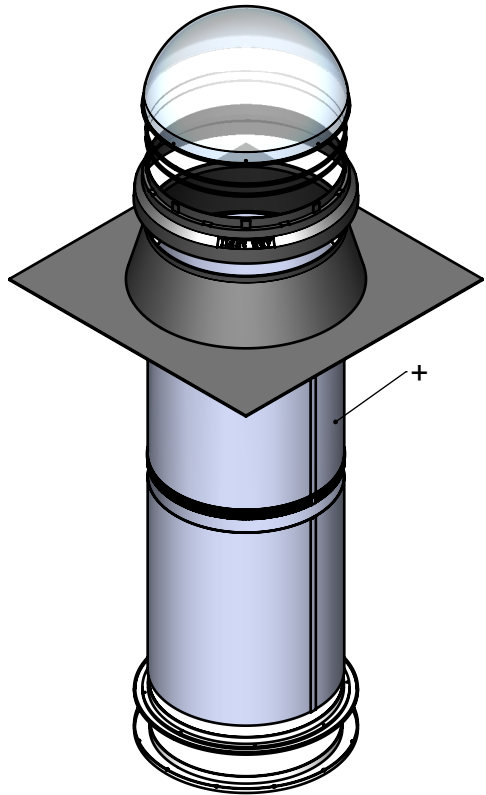


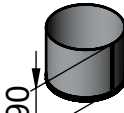
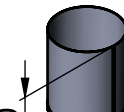

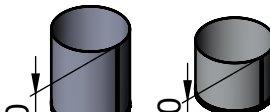
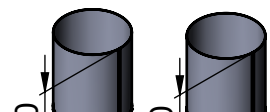
2



	ϕA [mm]	B[mm]	
		≤ 360	> 360
LW 800	760	-	=> 3

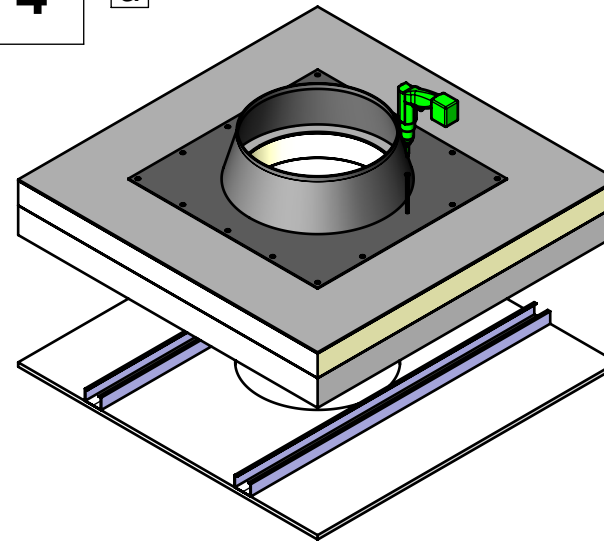
3



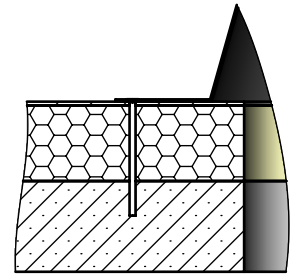
B [mm]	+
<750	 390 8001000080
<960	 600 8001000060
<1140	 390 390 2x8001000080
<1350	 600 390 8001000060+ 8001000080
<1560	 600 600 2x8001000060

4

a

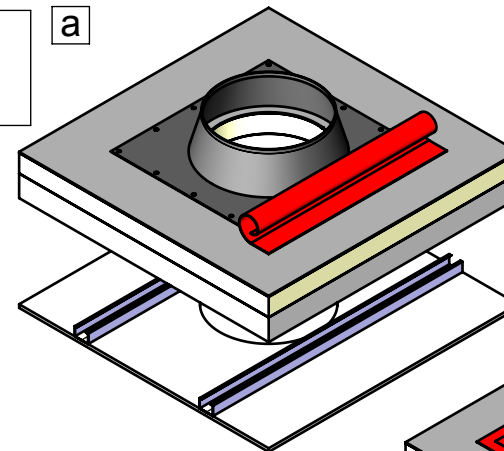


b

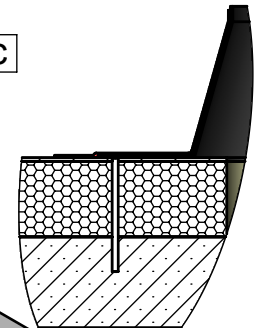


5

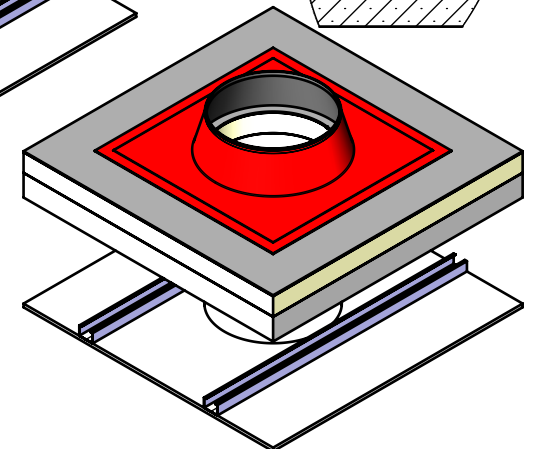
a

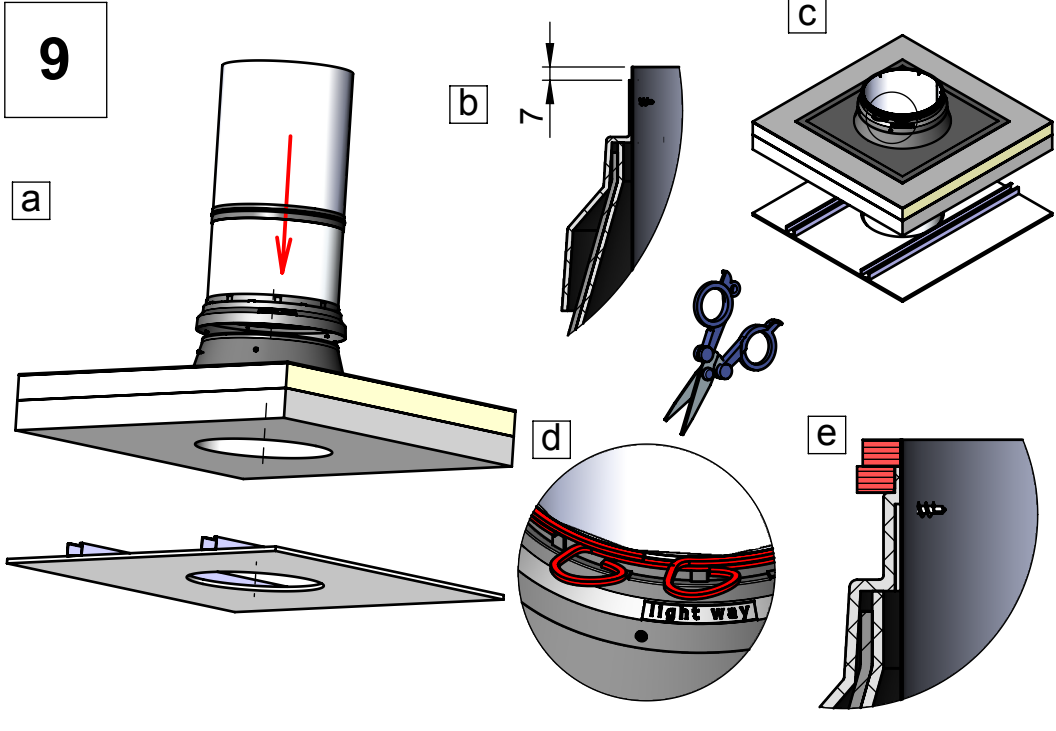
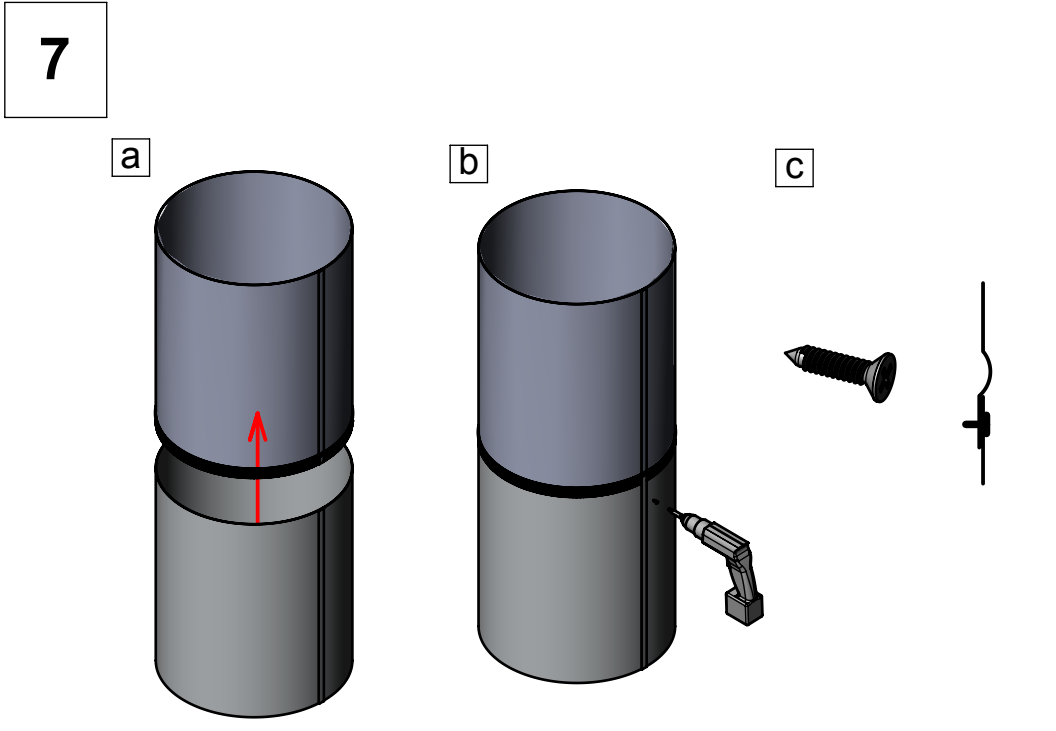
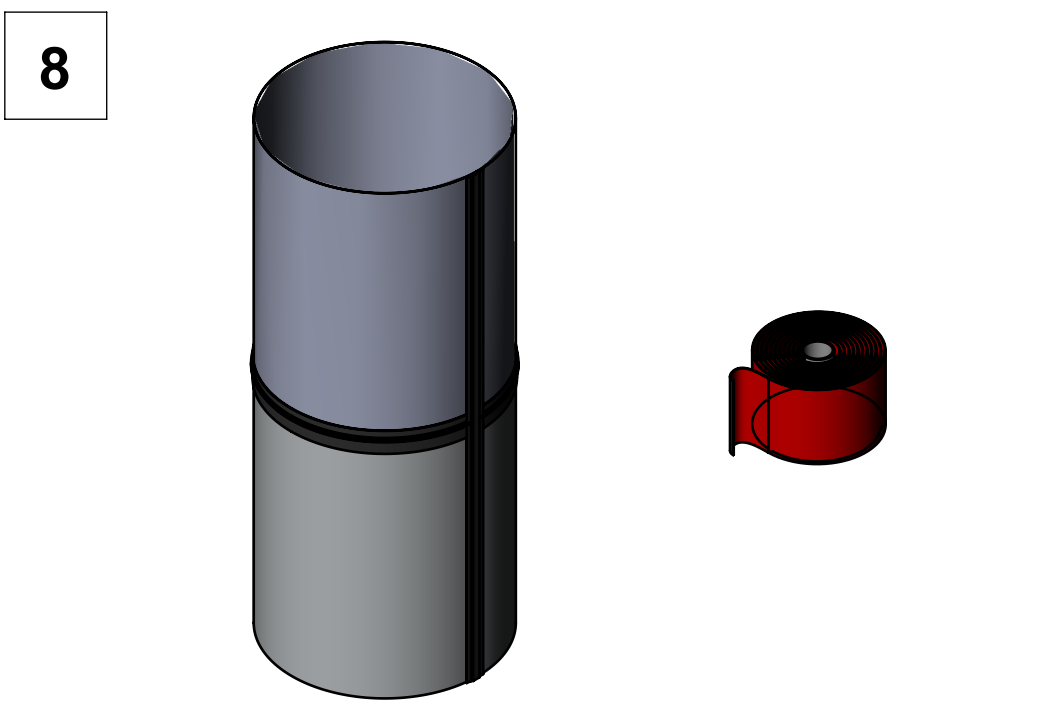
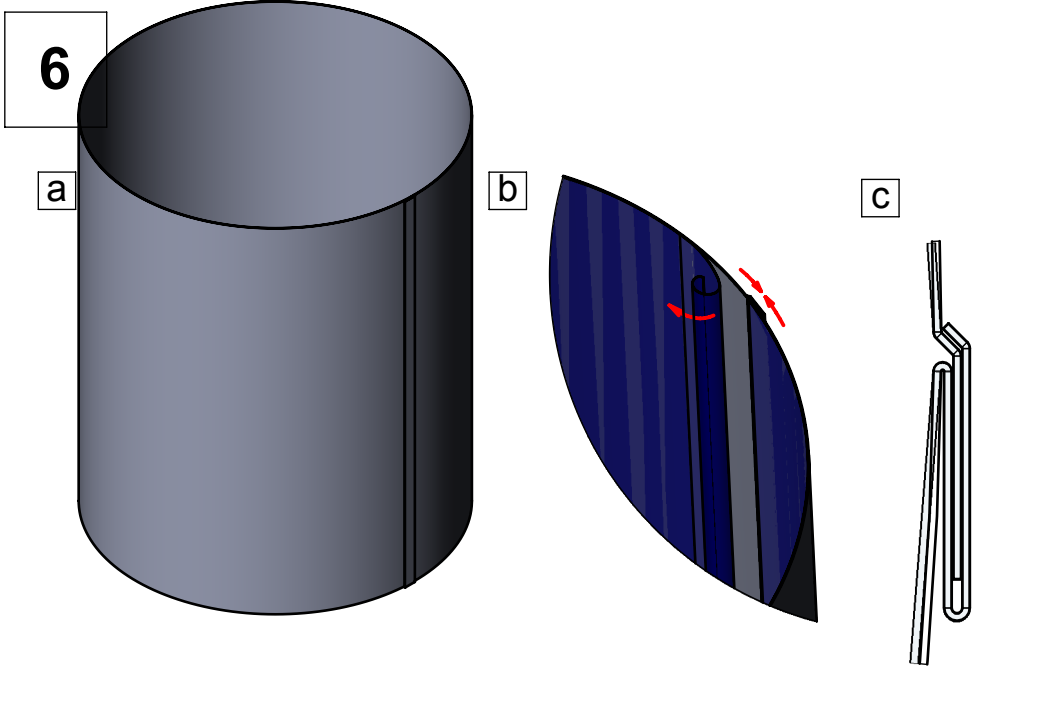


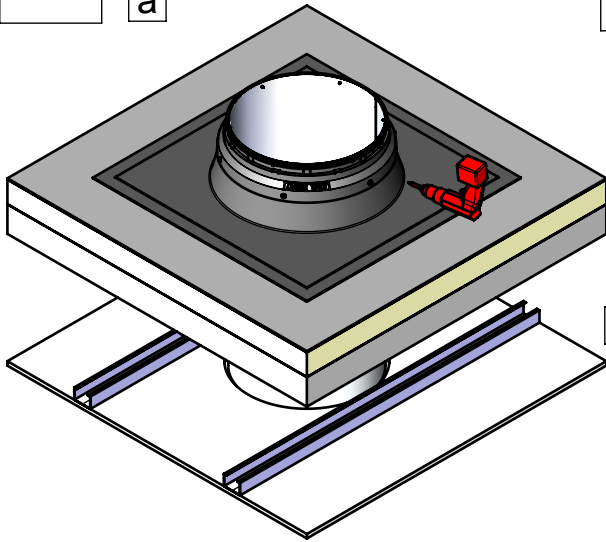
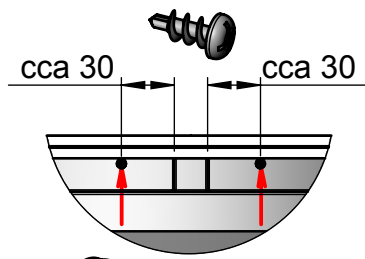
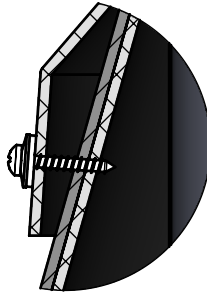
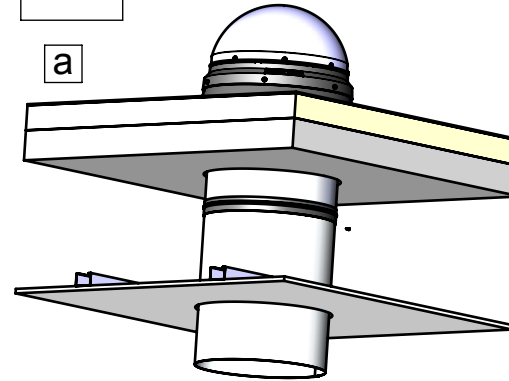
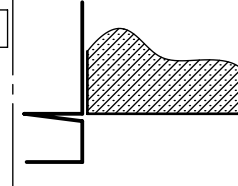
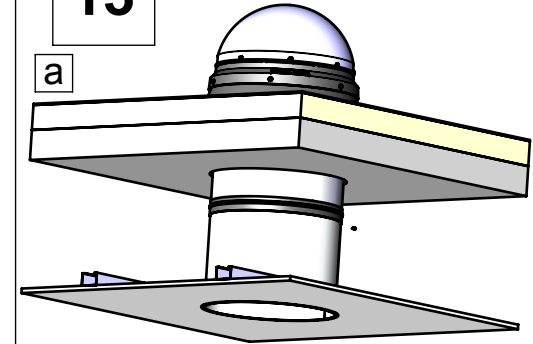
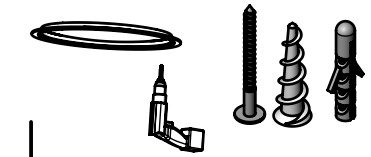
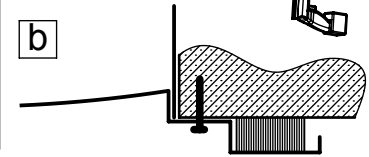
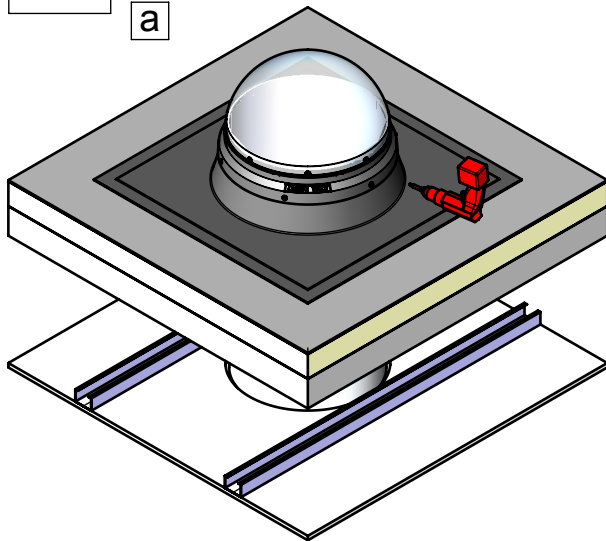
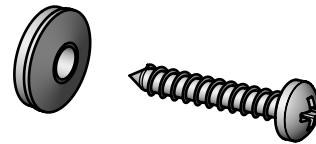
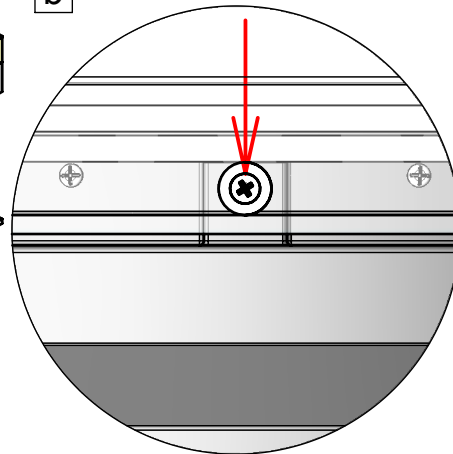
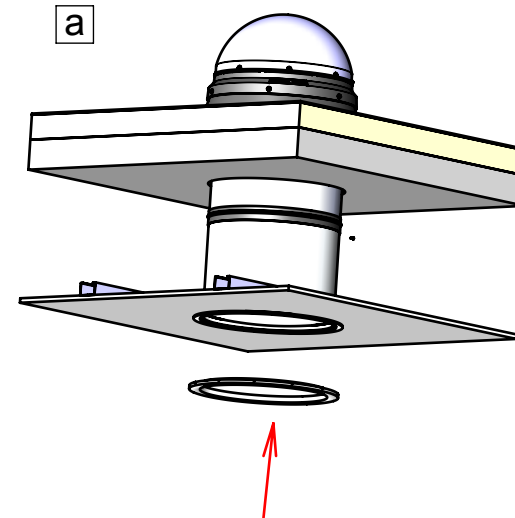
c



b





10**a****b****c****12****a****b****13****a****b****11****a****b****14****a****b**