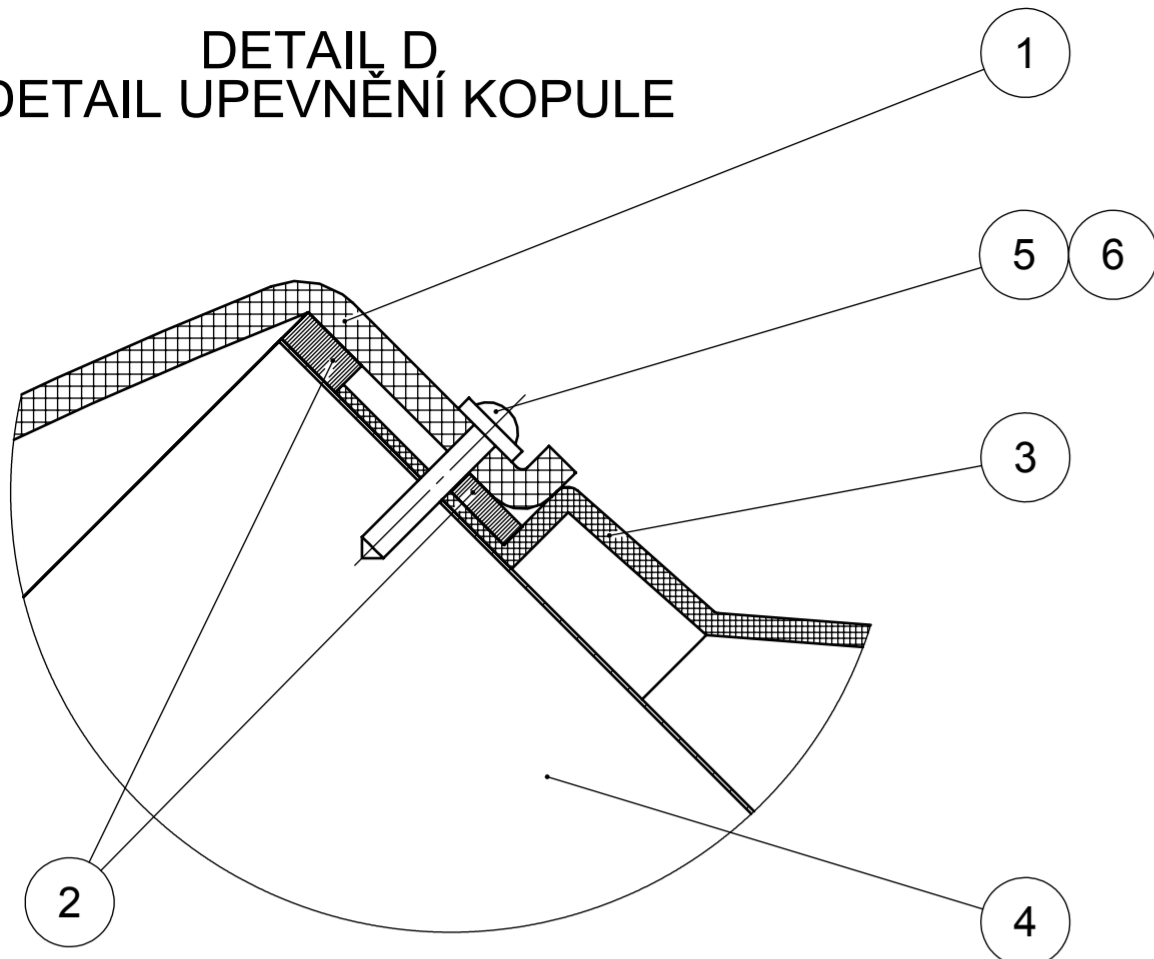
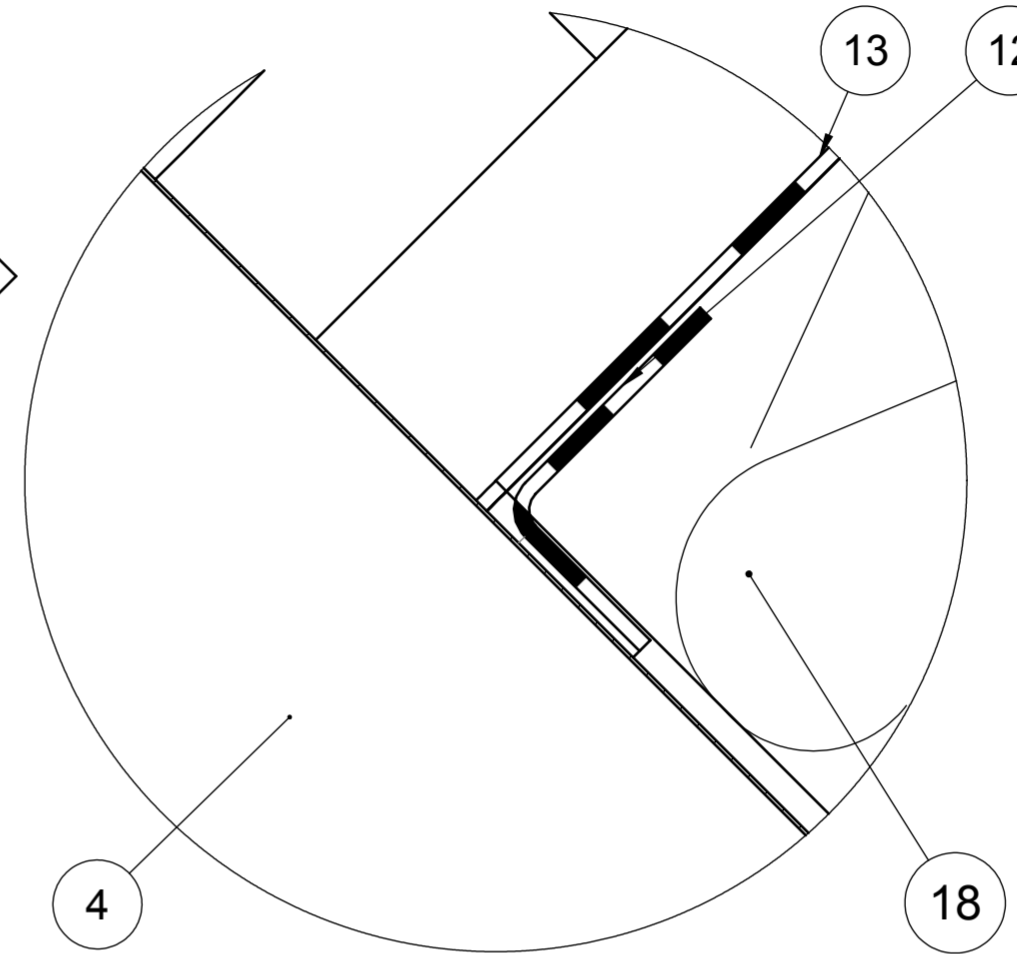


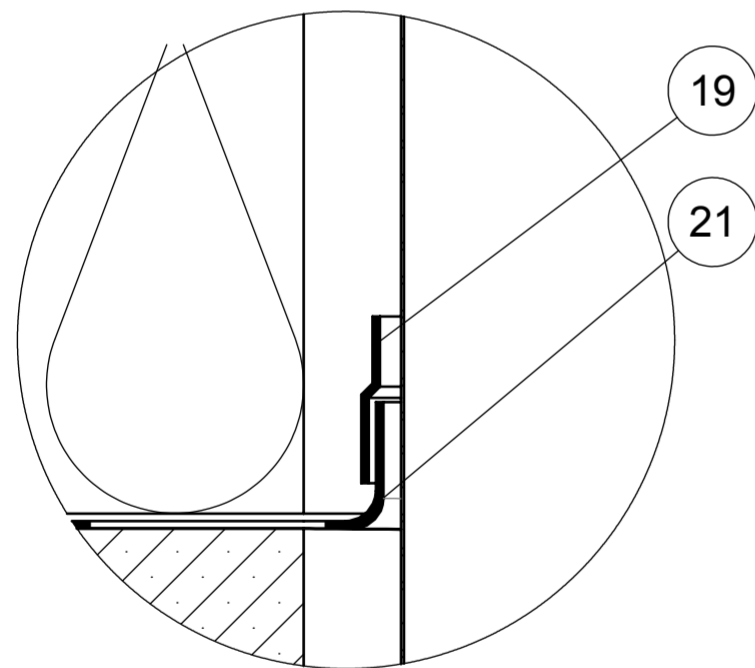
DETAIL D
DETAIL UPEVNĚNÍ KOPULE



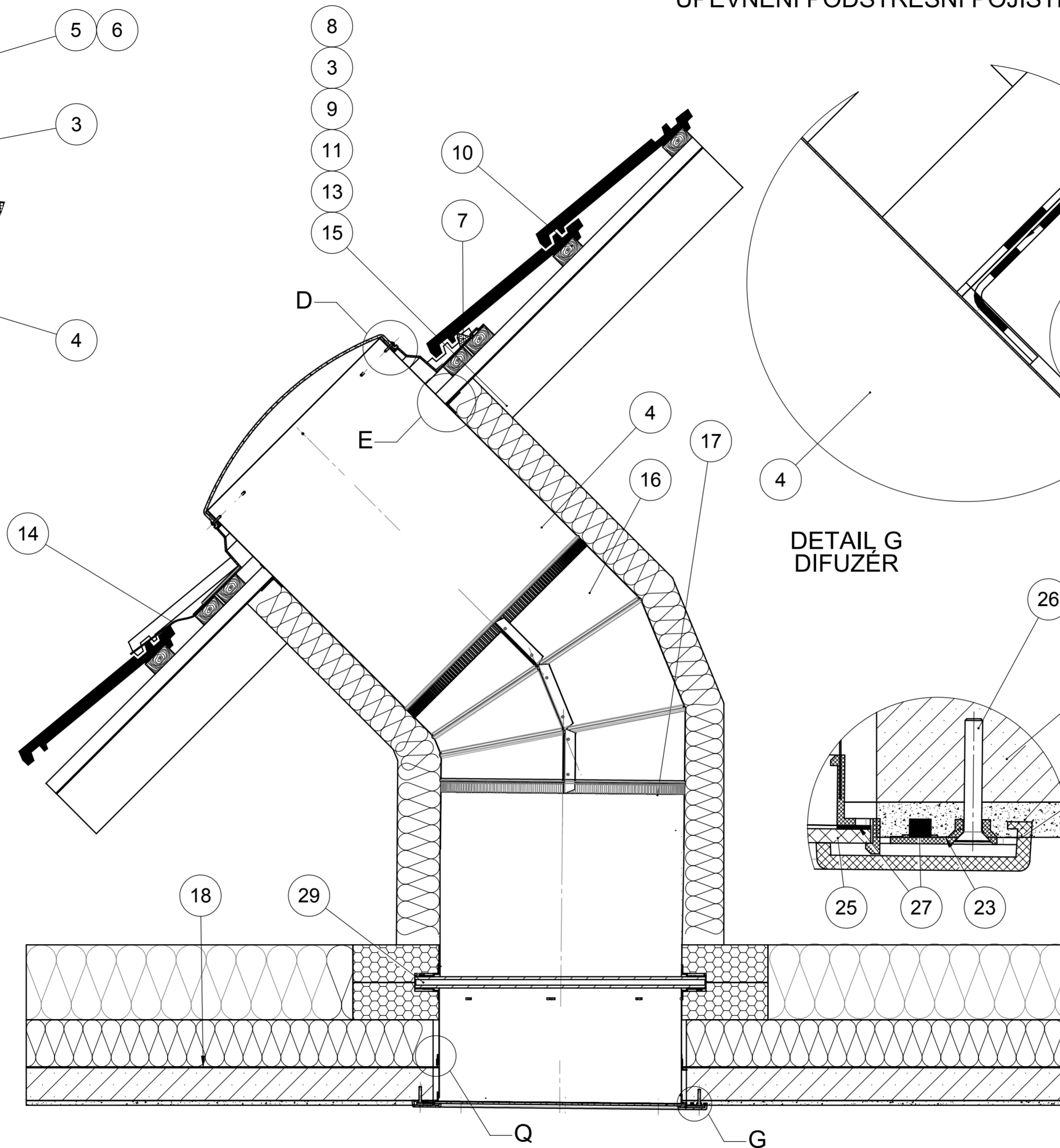
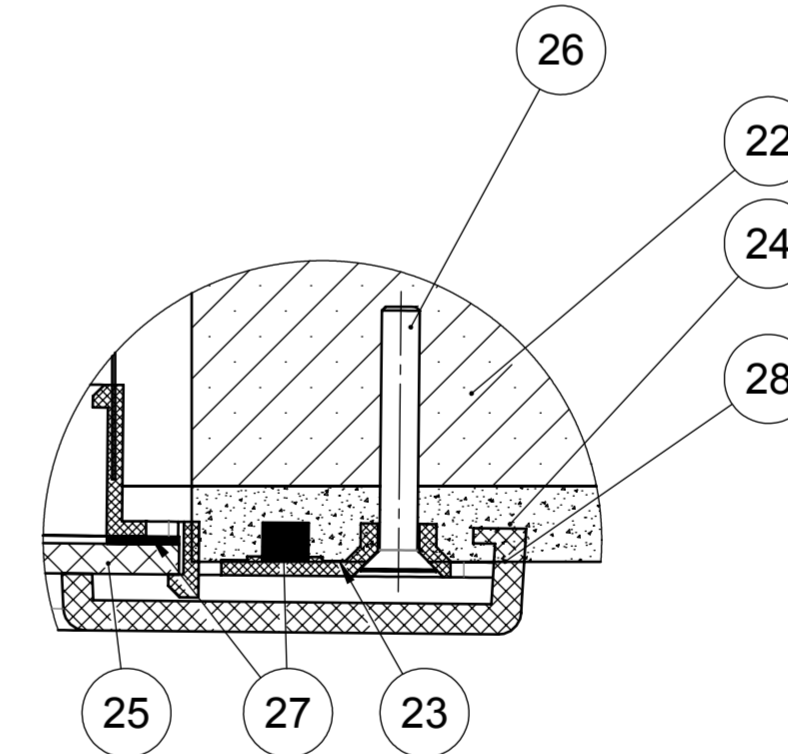
DETAIL E
UPEVNĚNÍ PODSTŘEŠNÍ POJISTNÉ IZOLACE



DETAIL Q
NAPOJENÍ PAROZÁBRANY



DETAIL G
DIFUZÉR



| LEGENDA: | |
|----------|--|
| POZ. | NÁZEV |
| 1 | KOPULE |
| 2 | KARTÁČOVÉ TĚSNĚNÍ |
| 3 | MANŽETA PRO ŠIKMOU STŘECHU |
| 4 | TUBUS |
| 5 | VRUT |
| 6 | PRUŽNÁ PODLOŽKA |
| 7 | MANŽETOVÝ TĚSNICÍ PROFIL |
| 8 | STŘEŠNÍ KRYTINA |
| 9 | POMOCNÁ LAŤ |
| 10 | STŘEŠNÍ LAŤ |
| 11 | KONTRALAŤ |
| 12 | SYSTÉMOVÁ PÁSKA NAPŘ. JUTA |
| 13 | PODSTŘEŠNÍ POJISTNÁ IZOLACE NAPŘ. JUTA |
| 14 | LEMOVACÍ FÓLIE |
| 15 | KROKEV |
| 16 | NASTAVITELNÉ KOLENO |
| 17 | TUBUS BEZ SKRABU |
| 18 | TEPELNÁ IZOLACE |
| 19 | SYSTÉMOVÁ PÁSKA NAPŘ. JUTA |
| 20 | TUBUS DO DRŽÁKU DIFUZÉRU |
| 21 | PAROZÁBRANA NAPŘ. JUTA |
| 22 | STROPNÍ KONSTRUKCE |
| 23 | DRŽÁK DIFUZÉRU |
| 24 | OMÍTKA |
| 25 | DIFUZÉR |
| 26 | VRUT |
| 27 | TĚSNĚNÍ |
| 28 | RÁMEČEK |
| 29 | IZOLAČNÍ PRVEK BLUE PERFORMANCE |

LEGENDA MATERIÁLŮ:

| | |
|--|------------------|
| | TEPELNÁ IZOLACE |
| | OMÍTKA |
| | PLAST |
| | BETON |
| | DŘEVO |
| | EXTR. POLYSTYREN |

PŘÍKLAD OSAZENÍ SYSTÉMU LIGHTWAY SILVER S IZOLAČNÍM PRVKEM BLUE PERFORMANCE DO ŠIKMÉ NEZATEPLENÉ STŘECHY

lightway[®]
český výrobce křišťálových světlovdů

ČÍSLO:
SDBBP-0009-CZ
VERZE:
1/2011