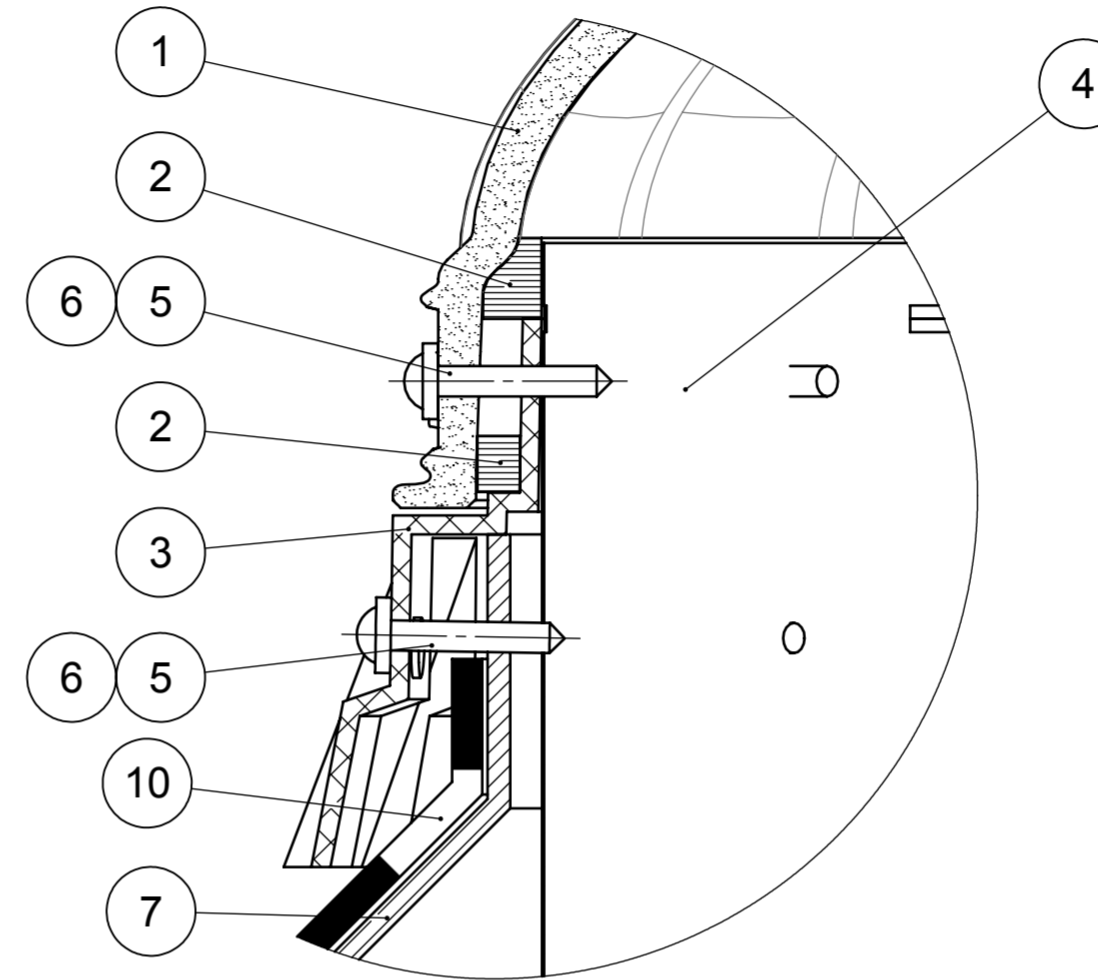
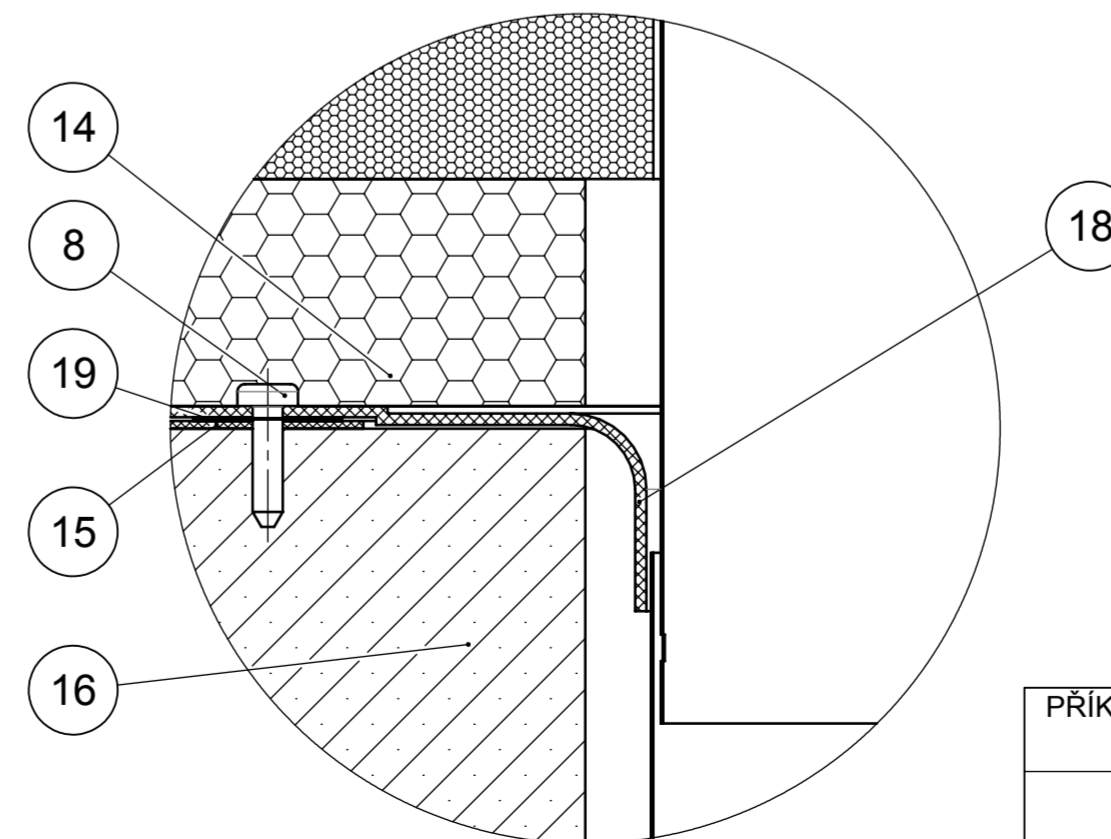


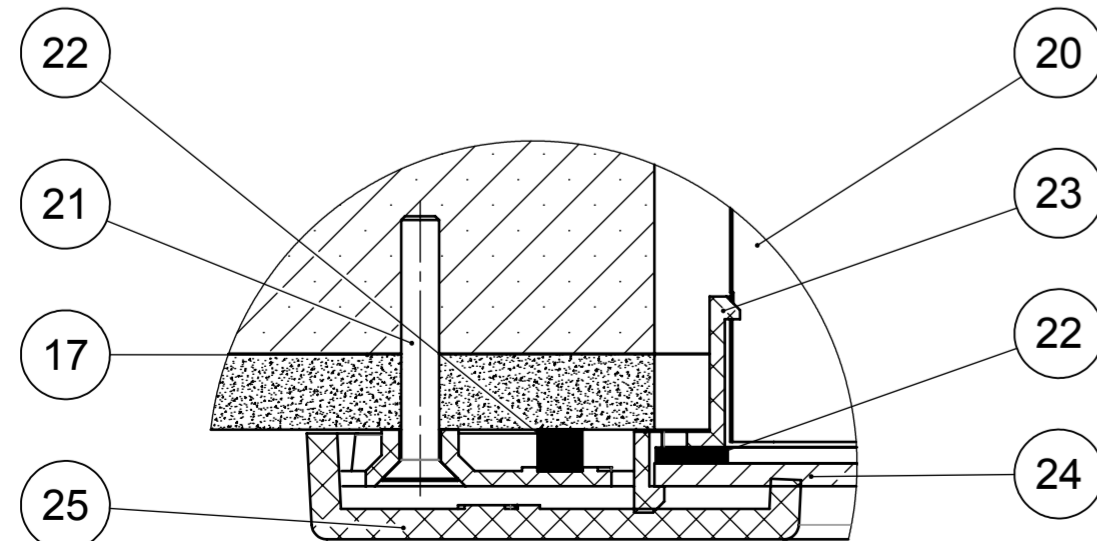
DETAIL A
UPEVNĚNÍ KOPULE



DETAIL B
NAPOJENÍ PRUŽNÉ PAROZÁBRANY
LIGHTWAY



DETAIL D
DIFUZÉR



LEGENDA:	
POZ.	JMÉNO
1	KOPULE
2	KARTÁČOVÉ TĚSNĚNÍ
3	PŘEVLEČNÝ DÍL
4	TUBUS
5	VRUT
6	PRUŽNÁ PODLOŽKA
7	ZATEPLENÁ MANŽETA
8	SYSTÉMOVÝ KOTVÍCÍ PRVEK
9	SYSTÉMOVÝ KOTVÍCÍ PRVEK
10	HYDROIZOLACE MANŽETY
11	KAMENIVO
12	OCHRANNÁ TKANINA
13	HYDROIZOLACE STŘECHY
14	EXTRUDOVANÝ POLYSTYREN
15	PAROZÁBRANA
16	STŘEŠNÍ KONSTRUKCE
17	OMÍTKA
18	PRUŽNÁ PAROZÁBRANA LIGHTWAY
19	BITUMENOVÝ TMEL
20	TUBUS DO DRŽÁKU DIFUZÉRU
21	VRUT
22	TĚSNĚNÍ
23	DRŽÁK DIFUZÉRU
24	DIFUZÉR
25	RÁMEČEK
26	IZOLAČNÍ PRVEK BLUE PERFORMANCE

LEGENDA HMOT:

	TEPLENÁ IZOLACE
	OMÍTKA
	PLAST
	BETON
	EXTR. POLYSTYREN
	OCEL
	KAMENIVO

PŘÍKLAD OSAZENÍ SYSTÉMU LIGHTWAY CRYSTAL S IZOLAČNÍM PRVKEM BLUE PERFORMANCE SE ZATEPLENOU MANŽETOU DO PLOCHÉ STŘECHY S OBRÁCENÝM POŘÁDÍM VRSTEV

lightway[®]

český výrobce křišťálových světlovdů

ČÍSLO:
CBDBP-0005-CZ

VERZE:
1/2011