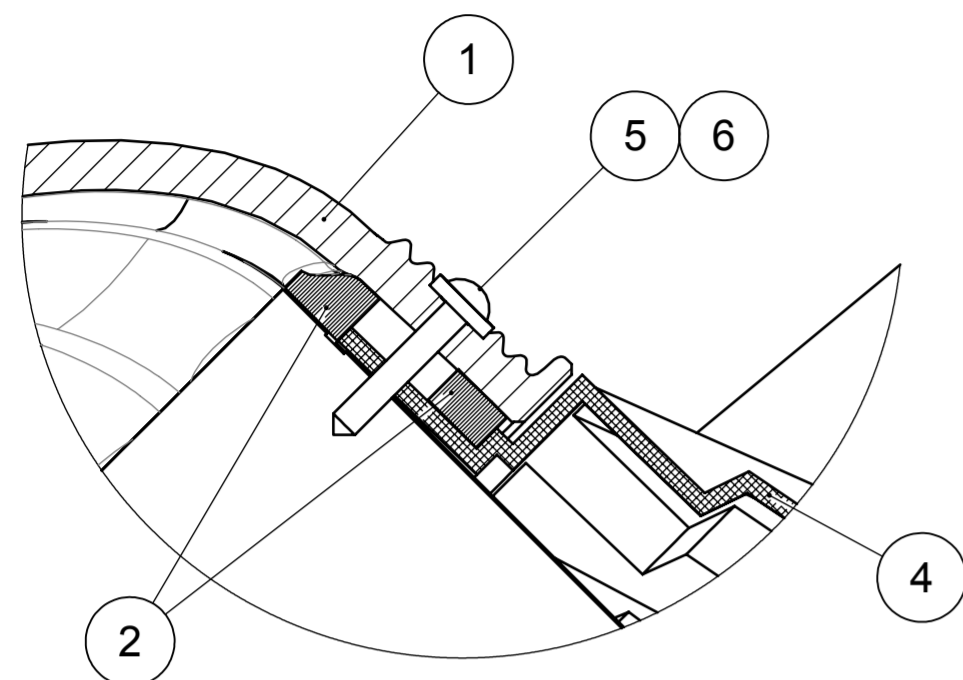
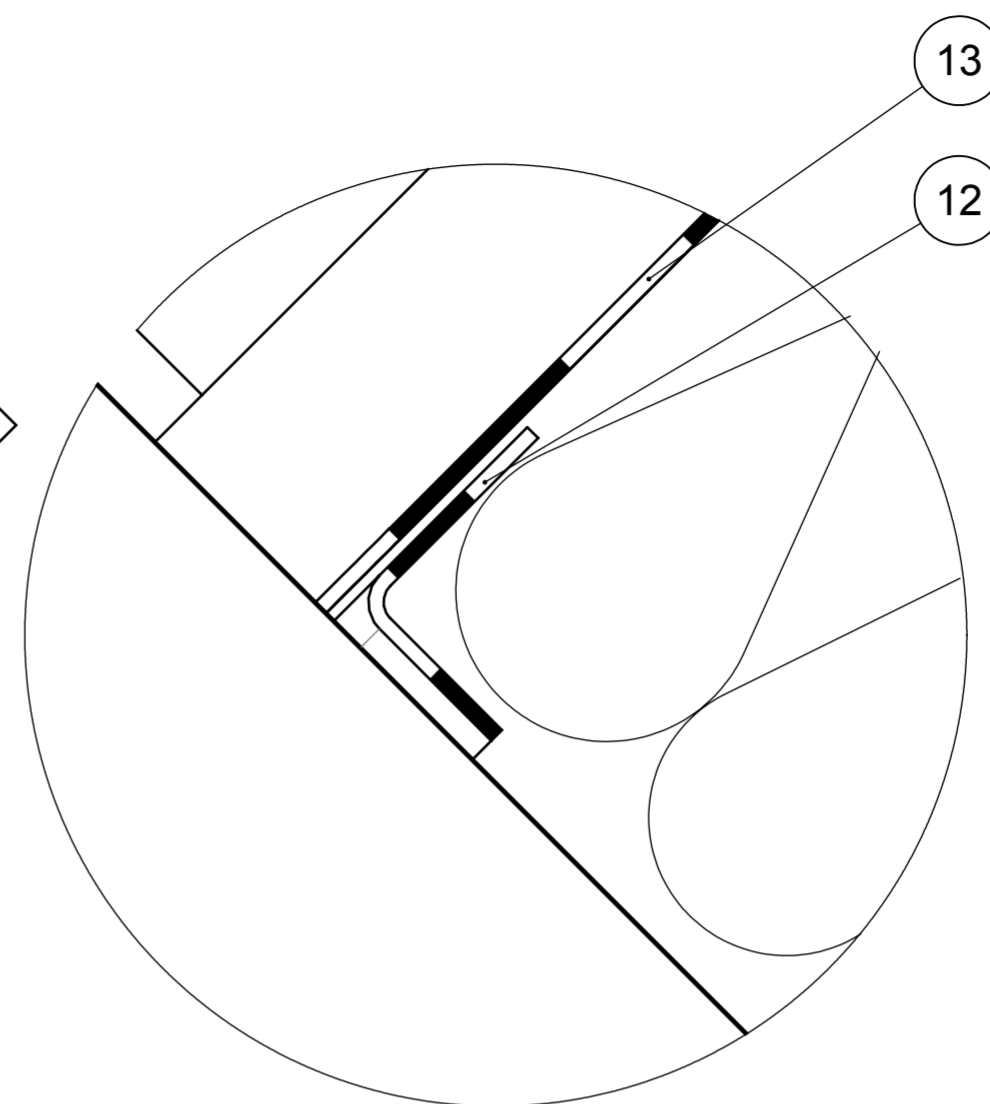


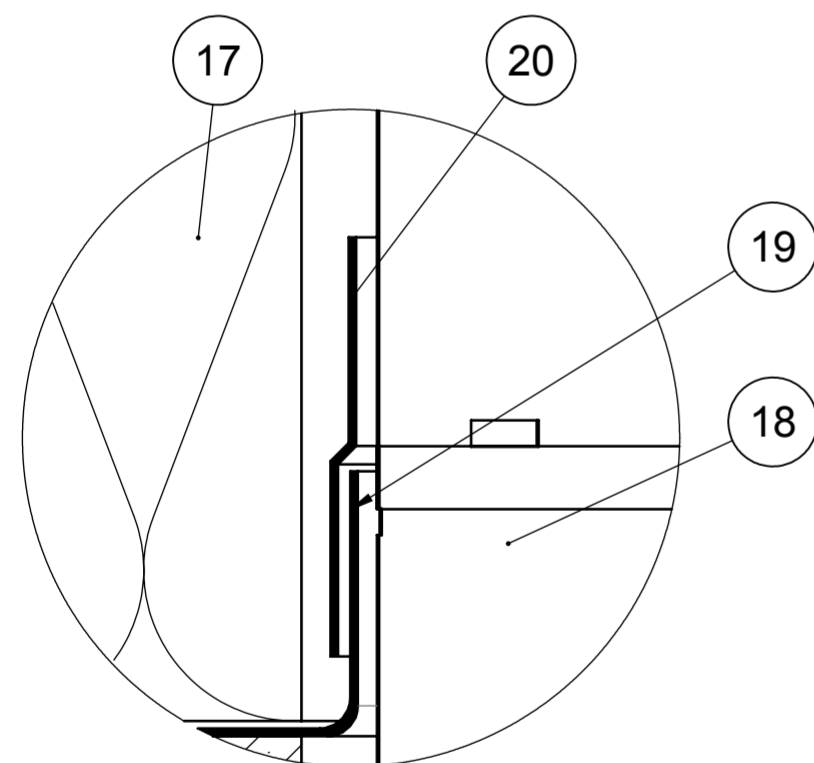
DETAIL D
DETAIL UPEVNĚNÍ KOPULE



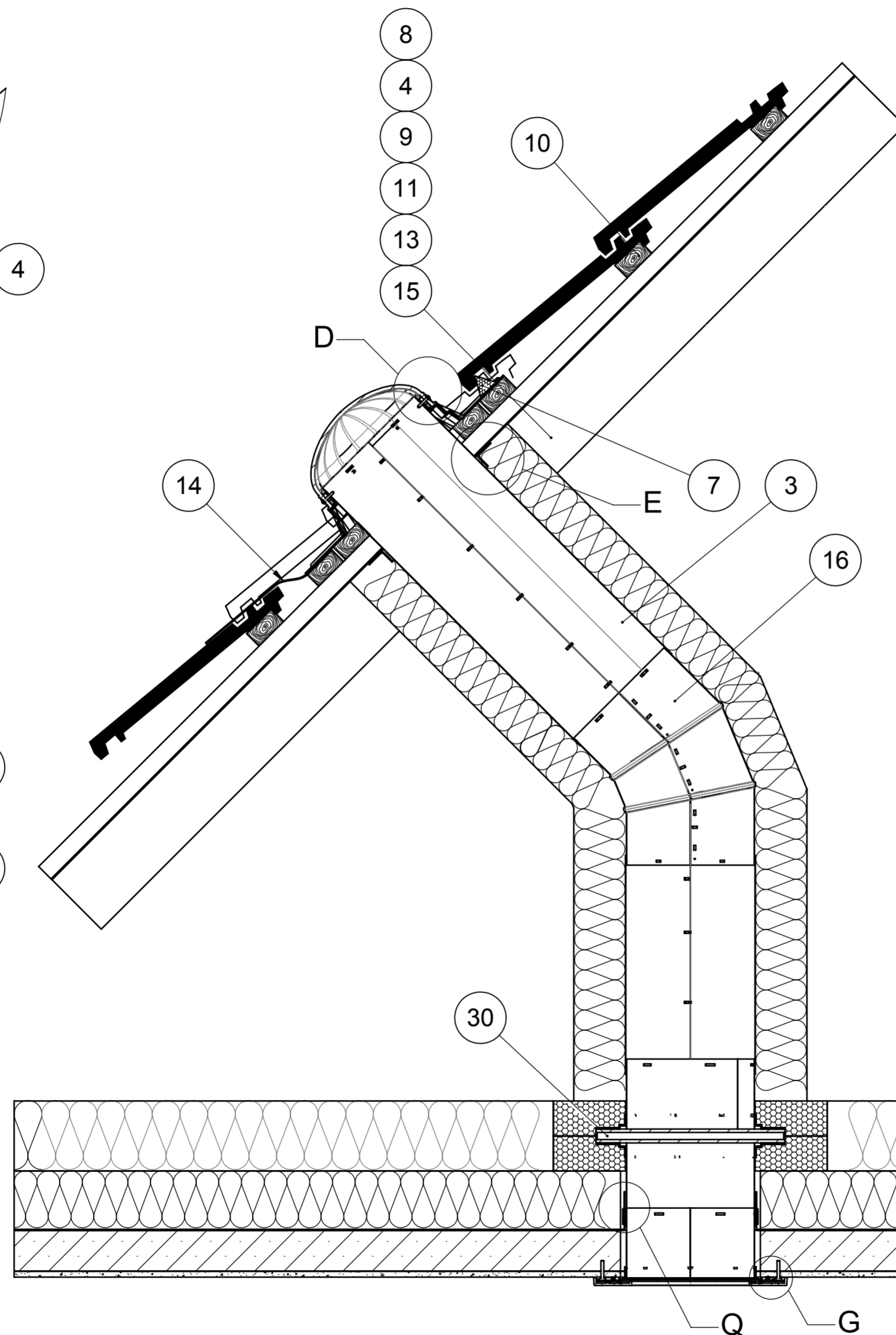
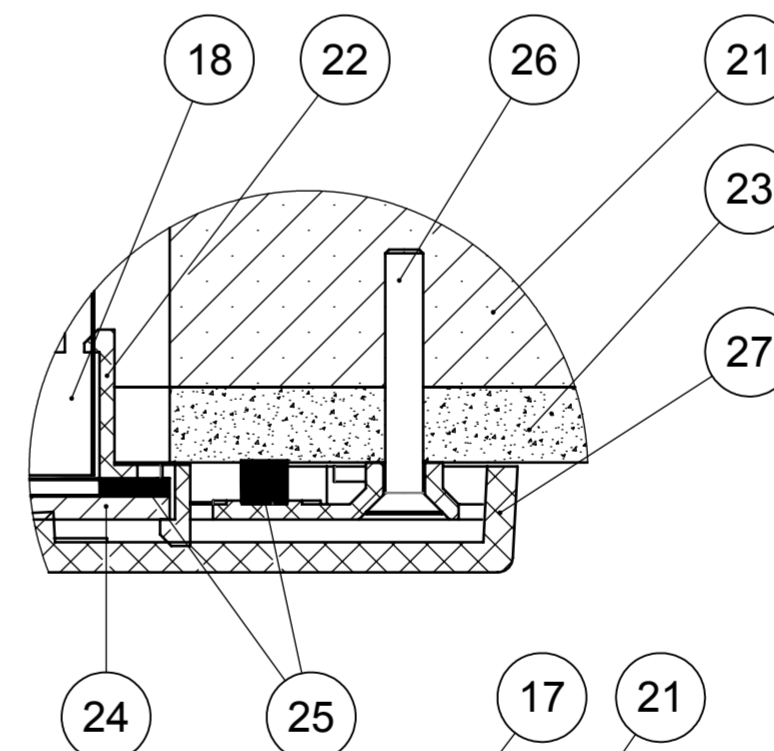
DETAIL E
UPEVNĚNÍ PODSTŘEŠNÍ POJISTNÉ IZOLACE



DETAIL Q
NAPOJENÍ PAROZÁBRANY



DETAIL G
DIFUZÉR



POZ.	NÁZEV
1	KOPULE
2	KARTÁČOVÉ TĚSNĚNÍ
3	TUBUS
4	MANŽETA PRO ŠIKMOU STŘECHU
5	VRUT
6	PRUŽNÁ PODLOŽKA
7	MANŽETOVÝ TĚSNÍCÍ PROFIL
8	STŘEŠNÍ KRYTINA
9	POMOCNÁ LAŤ
10	STŘEŠNÍ LAŤ
11	KONTRALAŤ
12	SYSTÉMOVÁ PÁSKA NAPŘ. JUTA
13	PODSTŘEŠNÍ POJISTNÁ IZOLACE NAPŘ. JUTA
14	LEMOVACÍ FÓLIE
15	KROKEV
16	NASTAVITELNÉ KOLENO
17	TEPELNÁ IZOLACE
18	TUBUS DO DRŽÁKU DIFUZÉRU
19	PAROZÁBRANA NAPŘ. JUTA
20	SYSTÉMOVÁ PÁSKA NAPŘ. JUTA
21	STROPNÍ KONSTRUKCE
22	DRŽÁK DIFUZÉRU
23	OMÍTKA
24	DIFUZÉR
25	TĚSNĚNÍ
26	VRUT
27	RÁMEČEK
30	IZOLAČNÍ PRVEK BLUE PERFORMANCE

LEGENDA MATERIÁLŮ:

	TEPELNÁ IZOLACE
	OMÍTKA
	PLAST
	BETON
	DŘEVO
	EXTR. POLYSTYREN

PŘÍKLAD OSAZENÍ SYSTÉMU LIGHTWAY CRYSTAL S IZOLAČNÍM PRVKEM BLUE PERFORMANCE DO ŠIKMÉ NEZATEPLENÉ STŘECHY

lightway[®]
český výrobce křišťálových světlovdů

ČÍSLO:
CBDBP-0008-CZ

VERZE:
1/2011